



IMPORTANTE : INFORMACIÓN OBSOLETA

Ver en web **www.guemisa.com** y descargar
la nueva versión en el apartado de Novotechnik



Weg- und
Winkelsensoren
kontaktlos,
potentiometrisch

Position Transducers
and Rotary Sensors
non-contacting,
potentiometric

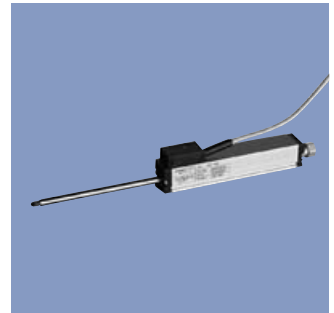
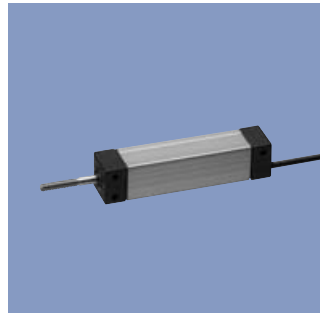
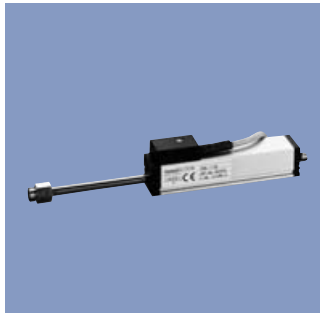


Sta. Virgilia 29 Local.1A 28033 Madrid
Tfno.: 91 764 21 00 Fax.: 91 764 21 32

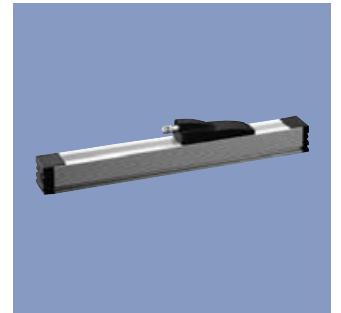
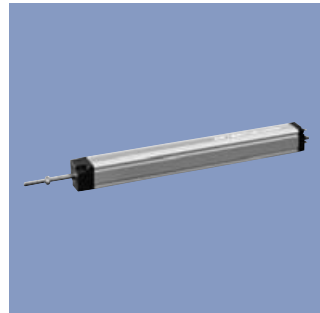
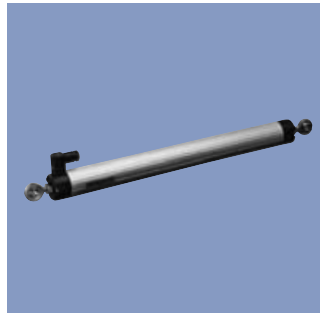
www.guemisa.com Email.:info@guemisa.com

Wegsensoren potentiometrisch

Position Transducers potentiometric



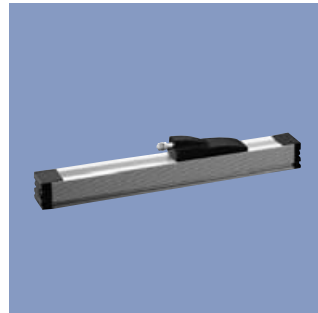
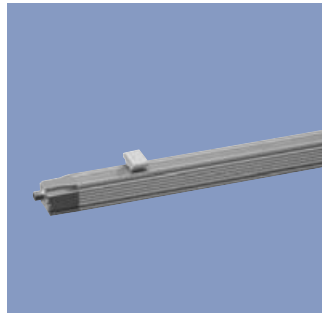
Baureihe Series	T / TS	KL	TR / TRS
Messbereich Stroke length	25...150 mm	10...100 mm	10...100 mm
Unabhängige Linearität Independent linearity	±0,2...±0,075 %	±1...±0,25 %	±0,25...±0,75 %
Wiederholgenauigkeit Repeatability	0,002 mm	0,1 mm	0,002 mm
Temperaturkoeffizient des Spannungsteilers Temperature coefficient voltage divider	5 typ. ppm/K	5 typ. ppm/K	5 typ. ppm/K
Temperaturbereich Operating temperature	-30...+100 °C	-25...+75 °C	-30...+100 °C
Ausgangssignal Output signal	Spannungsteiler Voltage divider	Spannungsteiler Voltage divider	Spannungsteiler Voltage divider
Verstellgeschwindigkeit Operating speed	10 ms ⁻¹	0,1 ms ⁻¹	2 ms ⁻¹
Verstellbeschleunigung Max. acceleration	200 ms ⁻²	50 ms ⁻²	20 m ⁻²
Schutzart Protection class	IP 40	IP 65	IP 40
Lebensdauer (Bewegungen) Life (movements)	>100 x 10 ⁶	10 x 10 ⁶	>100 x 10 ⁶
Bemerkungen Remarks	Kompakte Wegaufnehmer für präzise Mess- und Regelanwendungen. Small sized position transducers for precise measuring and control applications.	Kompakte, kostengünstige Wegaufnehmer für einfache Messaufgaben. Small sized, cost-effective position transducers for simple measuring applications.	Wegtaster bis 100 mm Messlänge für präzise Mess- und Regelanwendungen. Spring-loaded position transducers up to 100 mm stroke length for precise measuring and control applications.



KLR	LWG	LWH	TLH
10...50 mm	75...750 mm	75...900 mm	100...3000 mm
±1 %	±0,1...±0,04 %	±0,1...±0,04 %	±0,1...±0,02 %
0,1 mm	0,01 mm	0,01 mm	0,01 mm
5 typ. ppm/K	5 typ. ppm/K	5 typ. ppm/K	5 typ. ppm/K
-25...+75 °C	-30...+100 °C	-30...+100 °C	-30...+100 °C
Spannungsteiler Voltage divider	Spannungsteiler Voltage divider	Spannungsteiler Voltage divider	Spannungsteiler Voltage divider
0,1 ms ⁻¹	5 ms ⁻¹	10 ms ⁻¹	10 ms ⁻¹
5 ms ⁻²	200 ms ⁻²	200 ms ⁻²	200 ms ⁻²
IP 65	IP 65	IP 54	IP 40 (IP 54)
10 x 10 ⁶	50 x 10 ⁶	>100 x 10 ⁶	>100 x 10 ⁶
Kompakte, kostengünstige Wegtaster für einfache Messaufgaben. Small sized, cost-effective spring-loaded position transducers for simple measuring applications.	Wegaufnehmer mit kardanischer Aufhängung und hoher Schutzart. Steckverbindung mit Schutzart IP 67. Gimballed position transducers with high protection class. Plug connector with protection class IP 67.	Universelle Wegaufnehmer mit Schubstange für präzise Mess- und Regelanwendungen. All-purpose position transducers with actuating rod for precise measuring and control applications.	Wegaufnehmer mit Gleitschlitten für höchste Dynamik. Position transducers with side actuator for highest dynamic.

Wegsensoren kontaktlos

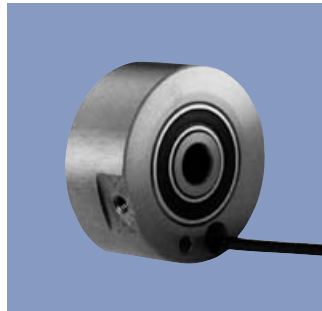
Position Transducers non-contacting



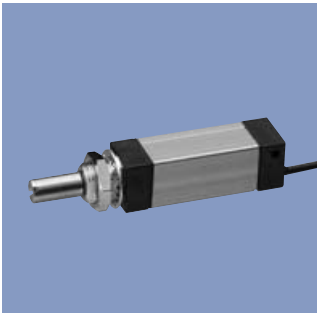
Baureihe Series	TLM	TLC	TLI
Messbereich Stroke length	100 ... 4 500 mm	100 ... 1 000 mm	50 ... 1 000 mm
Linearität Linearity	±50 µm...±30 µm (absolut) (absolute)	±0,1 ... ±0,04 % (unabhängig) (independent)	±0,2 ... ±0,15 % (unabhängig) (independent)
Versorgungsspannung Supply voltage	24 ±4,8 VDC	24 ±6 VDC	24 ±6 VDC, 12 ±4 VDC
Wiederholgenauigkeit Repeatability	≤ 2 µm	≤ 10 µm	2,5...50 µm
Temperaturkoeffizient des Spannungsteilers Temperature coefficient	≤ 20 ppm/K	< 50 ppm/K	< 50 ppm/K
Temperaturbereich Operating temperature	-40...+85 °C	-30...+85 °C	-40...+80 °C, -40...+105 °C
Ausgangssignal Output signal	Impuls, SSI, DyMoS, 0...10 V, 0...20 mA	0-10 V, 0(4)-20 mA	0-10V, 0(4)-20mA, 0,5-4,5V
Stromaufnahme Current drain	≤ 80 (typ.) mA	50 (typ.) mA	≤ 25 (typ.) mA
Verstellgeschwindigkeit Operating speed	unbegrenzt unlimited	max. 10 ms ⁻¹	10 ms ⁻¹
Verstellbeschleunigung Max. acceleration	unbegrenzt unlimited	max. 200 ms ⁻²	300 ms ⁻²
Schutzart Protection class	IP 67	IP 67	IP 67
Bemerkungen Remarks	Hochdynamisches "NOVOSTRICTIVE"-Messverfahren. Berührungslose Anlenkung mit freiem Positionsgeber. Sichere Datenübertragung mit 16 kHz update-rate. Highly dynamic "NOVOSTRICTIVE" measuring system . Non-contact operation with floating position marker. Secure data transfer with 16 kHz update rate.	Kontaktloses "INDRES"-Messverfahren. Baugleich zu potentiometrischen Wegaufnehmern Serie TLH. Non-contacting "INDRES" measuring system. Intermountable with potentiometric transducers series TLH.	Einbaulösung für Hydraulikzylinder. Druckfestigkeit bis 350 bar, Druckspitzen bis 650 bar. Integratable sensors for hydraulic cylinders. Compressive strength 350 bar, pressure peaks up to 650 bar.

Winkelsensoren potentiometrisch

Rotary Sensors potentiometric



Baureihe Series	GL	WAL	PL130, PL240, PL300, PL310
Messbereich Electrical angle	150...354 °	340 °	300..348 °
Unabhängige Linearität Independent linearity	±0,25 %	±2 %	±2,5...±0,25 %
Wiederholgenauigkeit Repeatability	0,1 °	0,3 °	0,2...0,015 °
Temperaturkoeffizient des Spannungsteilers Temperature coefficient voltage divider	5 typ. ppm/K	5 typ. ppm/K	5 typ. ppm/K
Temperaturbereich Operating temperature	-25...+75 °C	-25...+75 °C	-25...+85 °C, -25...+125 °C
Ausgangssignal Output signal	Spannungsteiler Voltage divider	Spannungsteiler Voltage divider	Spannungsteiler Voltage divider
Verstellgeschwindigkeit Operating speed	130...230 min ⁻¹	120 min ⁻¹	120...2 000 min ⁻¹
Schutzart Protection class	IP 63	IP 50	IP 50, IP 65
Lebensdauer (Bewegungen) Life (movements)	10 x 10 ⁶	4 x 10 ⁶	1 x 10 ⁶ ... 100 x 10 ⁶
Bemerkungen Remarks	Hohlwellensensoren bis 30 mm Bohrungsdurchmesser. Präziser Lauf durch Kugellagerung. Hollow shaft sensors for inner diameter up to 30 mm. Ball bearings for precise rotation.	Hohlwellensensoren in kostengünstiger Bauform. Niedrige Bauform, stapelbar für Redundanz. Low-cost hollow shaft sensors. Flat design, stackable for redundancy.	Kompakte Winkelaufnehmer. Compact angle sensors.



ML	PC90, PC260, PC262	PD121, PD280, PD200, PD210	PD2310
2 160...34 560 °	270...300 °	268...318 °	3 600 °
±2...±0,25 %	±3...±2 %	±1...±0,4 %	±0,15 %
3,6 °	0,4...0,1 °	1,2...0,35 °	1,1...0,72 °
5 typ. ppm/K	5 typ. ppm/K	5 typ. ppm/K	5 typ ppm/K
-25...+75 °C	-55...+125 °C, -25...+125 °C	-25...+125 °C, -55...+150 °C	-55...+125 °C
Spannungsteiler Voltage divider	Spannungsteiler Voltage divider	Spannungsteiler Voltage divider	Spannungsteiler Voltage divider
300 min ⁻¹	120 min ⁻¹	120 min ⁻¹	120 min ⁻¹
IP 65	IP 50, IP 67	IP 50, IP 67	IP 50
15 x 10 ⁶	4 x 10 ³ ... 100 x 10 ³	4 x 10 ³ ... 200 x 10 ³	1 x 10 ⁶
Kompakte Getriebepotentiometer bis 100 Umdrehungen. Einfache Montage-möglichkeiten. Compact geared potentiometers up to 100 turns. Simple installation.	Cermet-Einstellpotentiometer für aggressive Umgebung. Cermet-Singleturn potentiometers for use under particularly detrimental environmental conditions.	Draht-Einstellpotentiometer. Wirewound Singleturn potentiometers.	10gang-Drahtpotentiometer. Wirewound geared potentiometers.

Winkelsensoren potentiometrisch

Rotary Sensors potentiometric



Baureihe Series	P2500, P4500, P6500, P2200	SP2500, SP2800	IP, IPE, IPS, IGP, GP
Messbereich Electrical angle	345...355 °	100...335 °	90...3 600 °
Unabhängige Linearität Independent linearity	±0,2...±0,025 %	±0,6...±0,2 %	±0,3...±0,035 %
Wiederholgenauigkeit Repeatability	0,01...0,007 °	0,03...0,01 °	0,07...0,007 °
Temperaturkoeffizient des Spannungsteilers Temperature coefficient voltage divider	5 typ. ppm/K	5 typ. ppm/K	5 typ. ppm/K
Temperaturbereich Operating temperature	-40...+100 °C	-40...+85 °C, -40...+150 °C	0...+70 °C, -40...+100 °C
Ausgangssignal Output signal	Spannungsteiler Voltage divider	Spannungsteiler Voltage divider	Spannungsteiler Voltage divider
Verstellgeschwindigkeit Operating speed	600...10 000 min ⁻¹	120 min ⁻¹	2 000 min ⁻¹
Schutzart Protection class	IP 40, IP 50	IP 40, IP 54, IP 65	IP40, IP 65
Lebensdauer (Bewegungen) Life (movements)	100 x 10 ⁶	50 x 10 ⁶	100 x 10 ⁶
Bemerkungen Remarks	Synchrogröße 11, 13, 20. Hochpräzise potentiometrische Winkelsensoren. Servo size 11, 13, 20. High precision potentiometric rotary sensors.	Einfache Montage und Justierung durch Befestigungslaschen. Kompakt und robust. Easy assembly and adjustment by mounting plates. Compact and robust.	Winkelpotentiometer in robuster Aus- führung, auch mit Untersetzungs- getriebe. Industrial grade potentiometers, also as geared version.

Winkelsensoren kontaktlos

Rotary Sensors non-contacting



AW, AWS	Baureihe Series	VX2200	RSC2800
360 °	Messbereich Electrical angle	100...360 °	30...180 °
±0,07...±0,035 %	Unabhängige Linearität Independent linearity	±0,1 %	±0,5 %
0,007 °	Versorgungsspannung Supply voltage	24 ±6 VDC, 5 ±0,5 VDC	24 ±6 VDC, 5 ±0,5 VDC
100 ppm/K	Wiederholgenauigkeit Repeatability	0,1 °	0,18 °
0...+70 °C	Temperaturkoeffizient des Spannungsteiler Temperature coefficient voltage divider	50 ppm/K	50 ppm/K
0...10 VDC	Temperaturbereich Operating temperature	-40...+85 °C	-40...+85 °C, -40...+125 °C
2 000 min ⁻¹	Ausgangssignal Output signal	0-10 VDC, 0,5-4,5 VDC, 4-20 mA	0-10 VDC, 0,5-4,5 VDC, 4-20 mA
IP 65	Stromaufnahme Current consumption	10 typ. mA	15 typ. mA
50 x 10 ⁶	Verstellgeschwindigkeit Operating speed	6 000 min ⁻²	120 min ⁻²
Potentiometrische 360°-Winkelaufnehmer, einsetzbar auch unter höchsten Belastungen. Rotary potentiometers 360°, also applicable under highest loads.	Schutzart Protection class	IP 54, IP 67	IP 54, IP 65
	Bemerkungen Remarks	Kontaktloses "Vert-X" Messverfahren. Kompakte 360°-Sensoren. Contactless "Vert-X" measuring system. Compact 360° sensor.	Kontaktlose magnetische Sensoren für raue Betriebsbedingungen. Contactless magnetic sensors for use in harsh environments.