



Sensores de inclinación serie TST

- 4 7 rangos de medida
- 4 Para 1 ó 2 ejes
- 4 Diseño robusto para uso industrial
- 4 Señal de salida 4..20 mA / 0,5...4,5 Vcc / RS232

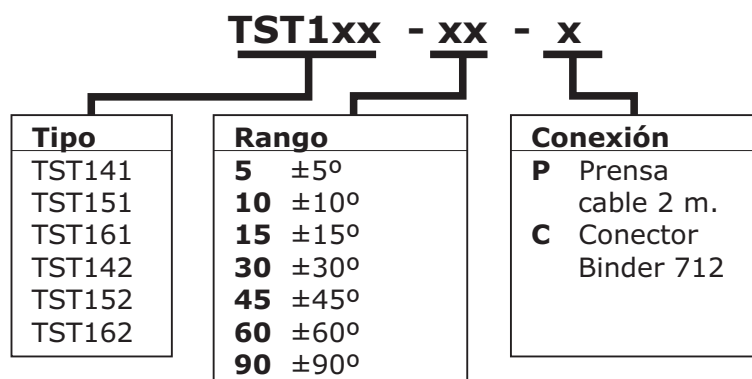


Con la serie TST1xx disponemos de una completa gama de sensores de inclinación de 1 y 2 ejes, con rangos desde $\pm 5^\circ$ a $\pm 90^\circ$, con una precisión mejor de $\pm 0,1^\circ$ y con unas excelentes características de repetitividad y estabilidad térmica.

Tipo	TST141	TST151	TST161	TST142	TST152	TST162
Señal de salida	0,5..4,5VDC	4..20mA	RS232	0,5..4,5VDC	4..20mA	RS232
Ejes	1	1	1	2	2	2
Tensión de alim.	9..36 Vcc	14..36 Vcc	9..36 Vcc	9..36 Vcc	14..36 Vcc	9..36 Vcc
Consumo	<50mA	<50mA	<80mA	<50mA	<50mA	<80mA

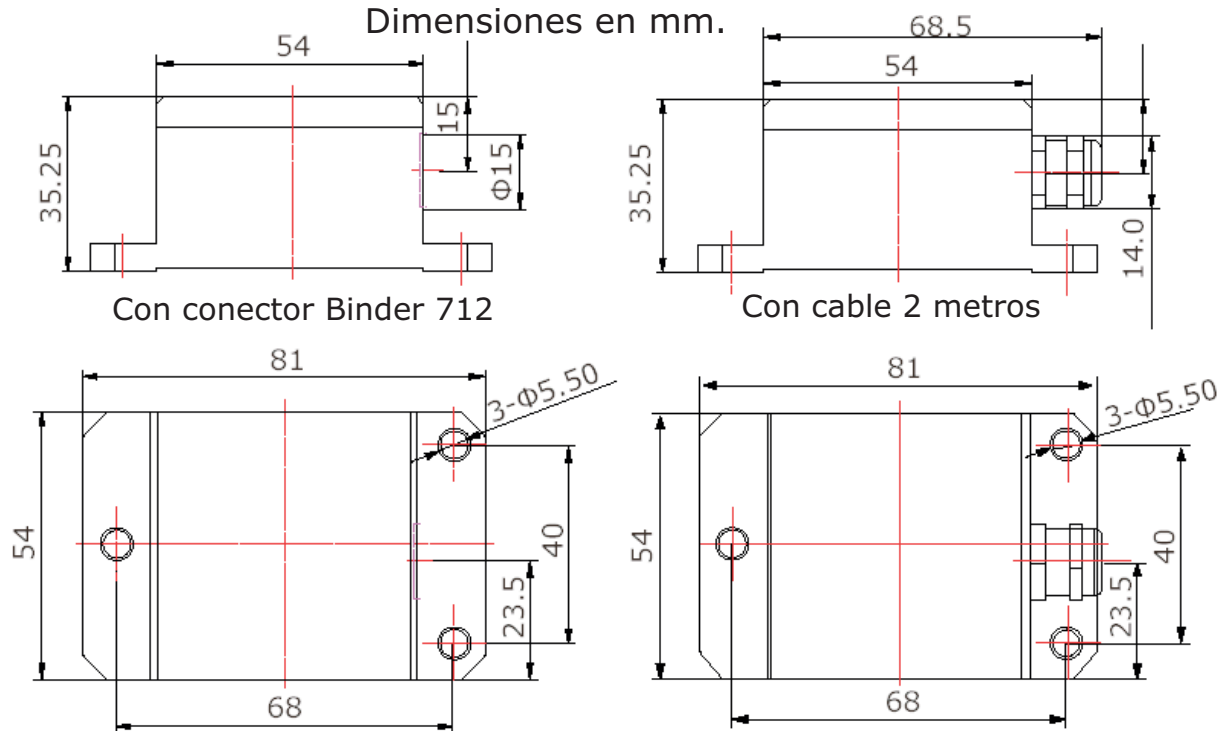
Rango de medida	$\pm 5^\circ$	$\pm 10^\circ$	$\pm 15^\circ$	$\pm 30^\circ$	$\pm 45^\circ$	$\pm 60^\circ$	$\pm 90^\circ$
Repetibilidad	0,05°	0,05°	0,05°	0,05°	0,05°	0,05°	0,1°
No linealidad	$\pm 0,05^\circ$	$\pm 0,05^\circ$	$\pm 0,05^\circ$	$\pm 0,05^\circ$	$\pm 0,1^\circ$	$\pm 0,1^\circ$	$\pm 0,2^\circ$
Precisión	$\pm 0,1^\circ$	$\pm 0,1^\circ$	$\pm 0,1^\circ$	$\pm 0,1^\circ$	$\pm 0,15^\circ$	$\pm 0,2^\circ$	$\pm 0,2^\circ$
Resolución	0,01°	0,01°	0,01°	0,01°	0,02°	0,02°	0,02°
Coefficiente temp. ppm/°C	<100	<100	<100	<85	<85	<100	<50

Sellado	IP67
T. trabajo	-40..+85°C
T. almacén.	-40..+125°C
Impacto	100g, 11ms, 3-axial
Vibración	8 g rms, 20..2000Hz
Conexión eléctrica	Prensa con 2 metros de cable. Opción conector Binder 712
Cable	7 hilos Rvvp x 0,12
Envoltura	Aluminio
Dimensión	81x54x35,25mm (l x an x al)
Peso	240g excep. cable y conector
T.respuesta	0,3 seq.
Error entre ejes	$\pm 0,2\%$ FE
Impedancia de salida	100 ohm (mA) 150..250 ohm (Vcc)
Aislamiento	100 Mohm
MTBF	> 25.000 Hr.

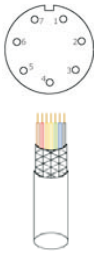




Sensores de inclinación serie TST



Conexión eléctrica



Conec.	Cable	ST141	ST151	ST161/ST162	ST142	ST152
Pin 1	Rojo	Vcc +	Vcc +	Vcc +	Vcc +	Vcc +
Pin 2	Negro	Vcc- y señal -	Vcc-	Vcc-	Vcc- y señal -	Vcc-
Pin 3	Verde	NC	NC	NC	NC	NC
Pin 4	Amarillo	Señal +	Señal +	NC	Señal + X	Señal + X
Pin 5	Blanco	NC	NC	NC	Señal + Y	Señal + Y
Pin 6	Azul	NC	NC	TX	NC	NC
Pin 7	Marrón	NC	NC	TRX	NC	NC

otros modelos y aplicaciones

Serie TST300	Serie TST400	Serie TST500	Serie TST600
Precisión $\pm 0,01^\circ$	Precisión ± 20 arc-segundos	Precisión ± 5 arc-seg.	Precisión ± 2 arc-segundos

Amplia gama de instrumentación, indicadores, registradores y equipos portátiles.



GUEMISA (Electrónica Guerra y Miró Guemisa S.L.)
 Sta. Virgilia, 29 - local - 28033 Madrid (Spain)
 Tlfno.: (034) 91 764 21 00 Fax.: (034) 91 764 21 32
 Email.: ventas@guemisa.com Web.: www.guemisa.com