

VOLTÍMETROS/AMPERÍMETROS RMS

Redes monofásicas, trifásicas equilibradas o desequilibradas 3/4 hilos

PECA 7

Típo


Los **analizadores PECA** están especialmente diseñados para la medición, el control y el display de las tensiones y de las corrientes de las redes eléctricas alternas.

Programación fácil accesible en vista frontal o con PC mediante el software *Supervision*.

Display

- Pantalla gráfica LCD con retroiluminación

Ambiente

- Temperatura de utilización : 0°C a +55°C.
- Temperatura de almacenamiento : -25°C a +70°C.
- Marcado  (89/336 rév.92/31).



Funciones

Acceptan como entrada por programación
Corriente : 1A y 5A AC
Tensión : 150V y 500V AC

- Tiempo de ciclo rápido 40ms
- Alimentación auxiliar universal

Opciones

- Salida RS485 Modbus/Jbus.
- 2 salidas relés programables por el usuario como umbrales de alarma.

Presentación

Protección : Caja / bornas : IP 20
Protección frontal IP 40 (IP 65 opcional)

Caja : Caja autoextinguible de policarbonato negro UL 94 V1.

Conectores desenchufables en vista posterior para conexiones atornillables (2,5mm², flexibles o rígidas)

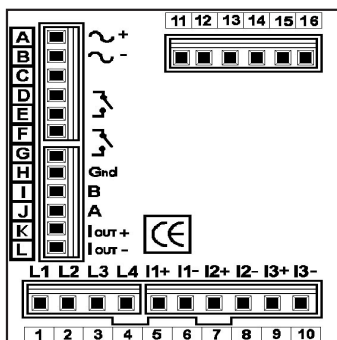
DEFG
Salidas relés (opción)

HIJ
Conexión serie 485 (opción)

1 2 3 4
Medidas de tensiones

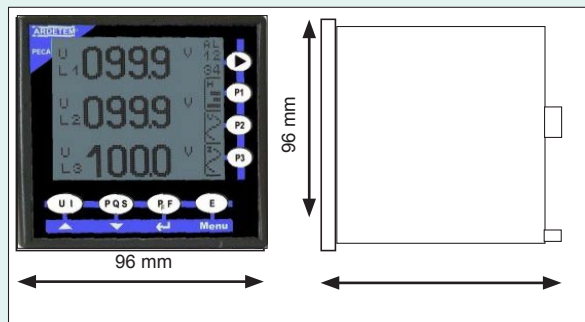
5 6 7 8 9 10
Medidas de corrientes

AB
Alimentación auxiliar



Dimensiones

Caja : 96 x 96 x 108 mm (con terminales)



Montaje : en panel; taladro 92 x 92 mm

Fijación : con 4 lengüetas atornillables

Peso : 400 g

Características técnicas

▶ entradas

• Tensión	2 rangos programables Un=150 y 500VAc
• Corriente	2 rangos programables 1 y 5A (In=1,2A y In=6A)
<i>Sobrerangos medibles</i>	1,2 In; 1,2 Un
<i>Superación</i>	permanente : 750 V, 2 In durante 10 s : 1000 V, 10 In
<i>Consumo</i>	entrada tensión : resistencias 1 MΩ entrada corriente : < 0,2 VA
<i>Tensión de ensayo</i>	2 kV / 50 Hz / 1 min.
<i>Frecuencia</i>	10...50...65 Hz (otras frecuencias : consultar)
<i>Tipo de red</i>	monofásica, trifásica equilibrada o desequilibrada con o sin neutro

▶ opciones

• **Salida RS485**

<i>Tipo</i>	2 hilos (aislamiento galvanico / entradas 2 KV)
<i>Velocidad</i>	4800 / 9600 / 19200 baudios
<i>Protocólo</i>	Modbus / Jbus RTU 8 bits paridad programable
<i>Formato de los datos</i>	Entero 16 bits (tabla de las unidades) o 32 bits puntos decimales y unidades fijos.

• **Salidas relés (opción R)**

<i>Tipo de contacto</i>	sobre contacto libre de potencial (aislamiento gálvanico : 2,5KV) salida 1NO
-------------------------	--

<i>Potencia de corte</i>	5A - 250 VAC
--------------------------	--------------

- SALIDA DE UMBRALES

Ajuste de los umbrales	: 0 a 100% del intervalo de medición (progr.)
Histéresis de conmutación	: 0 a 15% del umbral (programable)
Temporización	: 0 a 15s (programable)

▶ alimentación

Alimentación universal
20...270 VAc / 20...300 Vdc
Potencia absorbida 6 VA max. en AC, 3,5W max. en DC

▶ medida

• **9 parametros medibles**

<i>Clase de precisión</i>	Tensiones, corrientes : 0,2 (CEI688-1)
<i>Dérvias térmicas</i>	< 200ppm
<i>Método de medición</i>	muestra rápida simultanea de las 3 tensiones y de las 3 corrientes. Calculo numérico sobre 32 bits. Medición de señales deformadas, banda pasante 2,5KHz
<i>Nuevo display, cada segundo</i>	
<i>Filtraje numérico</i>	programable sobre varios niveles
<i>Tiempo de ciclo</i>	40ms (para cualquier tipo de red)

▶ conexiones

Con manual detallado, proveedo con el instrumento.

Codificación

Modelos :

PECA 7 3U, 3V, 3 I

Opciones

2R 2 salidas relés

N RS485 MODBUS/JBUS

Ejemplo de pedido : Para un PECA7 con conexión serie RS485
y 2 salidas relés (umbrales) pedir la referencia :

PECA7RN



e-mail : ventas@guemisa.com
[http : //www.guemisa.com](http://www.guemisa.com)

Route de Brindas
Parc d'activité d'Arbora N°2
69510 SOUCIEU EN JARREST
FRANCE

Tél. : 33 (0)4 72 31 31 30
Fax. : 33 (0)4 72 31 31 31

su distribuidor



GUEMISA (Electrónica Guerra y Miró Guemisa S.L.)
Sta. Virgilia, 29 - local - 28033 Madrid (Spain)
Tlfno.: (034) 91 764 21 00 Fax.: (034) 91 764 21 32
Email: ventas@guemisa.com Web.: www.guemisa.com