

MP4

Indicatore digitale da pannello Digital indicator for panel

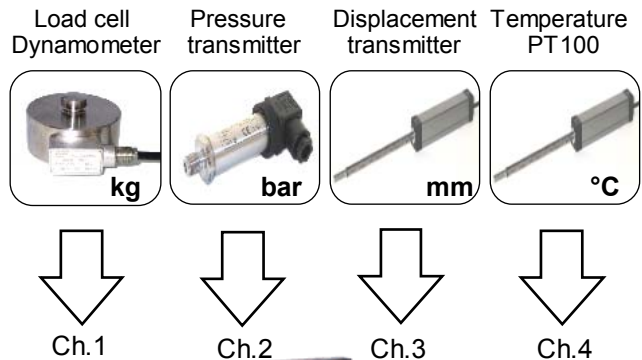
L'indicatore digitale da incasso MP4 è stato progettato per essere impiegato in ambienti industriali con i più moderni sistemi di automazione statica e dinamica, dove è necessario acquisire simultaneamente segnali di più trasduttori, anche di tipo diverso. La possibilità di gestire **4 segnali analogici indipendenti** provenienti da celle di carico, trasduttori di pressione, trasduttori di posizione e potenziometri rende lo strumento molto flessibile e completo. La sezione di ingresso consente di eseguire misure con una accuratezza stabile nel tempo dello 0.01% del fondo scala, con una risoluzione di ± 50.000 divisioni. La sezione A/D lavora con una risoluzione di ± 100.000 divisioni interne. Per ogni canale è possibile effettuare: la calibrazione di zero e fondo scala digitale (assenza di trimmer), l'abbinamento ai set points, la scelta della risoluzione e dell'unità di misura. L'attivazione dell'uscita analogica è indirizzata su uno dei 4 canali, ed è programmabile in tensione o corrente. L'interfaccia utente è gestita da un display grafico retro illuminato (128x32 dots) che permette la programmazione di tutte le funzioni, tra le quali:

- Funzione di **ZOOM**, che permette di visualizzare il canale prescelto in formato maggiore rispetto agli altri canali, i quali continuano comunque ad essere gestiti.
- Programmazione e abbinamento dei **SET POINTS** ai canali.
- Funzione **F1** che può memorizzare **PICCHI** positivi o negativi.
- **FILTRO** digitale, che consente di attenuare eventuali oscillazioni della lettura in applicazioni dinamiche.
- **RISOLUZIONE**, che consente di incrementare le misure con determinati step di 1, 2, 5, ... divisioni.
- Funzione di **DATA LOGGER**, che consente di memorizzare fino a 50 dati di misura per ogni canale a intervalli di tempo programmabili da 1 a 9999 sec.

L'indicatore è dotato di ingressi digitali optoisolati per il controllo remoto delle funzioni di **ZERO**, **STAMPA** (opzionale), **HOLD**.

In opzione è possibile integrare l'indicatore con le interfacce seriali optoisolate RS232C e RS485 multipoint, che lo rendono molto flessibile ad interfacciamenti con sistemi più evoluti come PC, PLC ecc...

La gestione di una stampante esterna a 24 colonne consente di stampare il contenuto del Data Logger, oppure un report di misure, oltre all'intestazione personalizzata (nome cliente) e le relative data e ora.



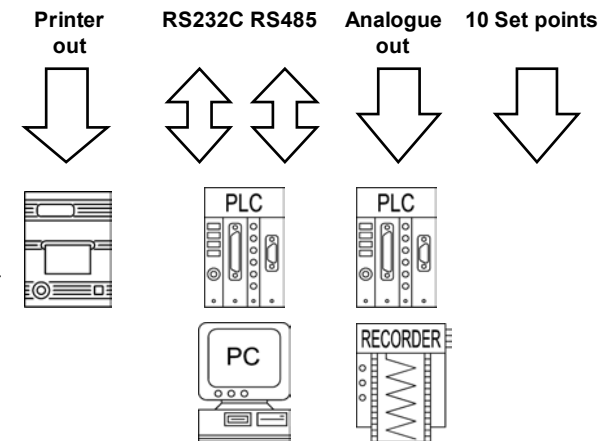
Built-in digital indicator MP4 has been designed to be used in those industrial fields of activity dealing with the most modern static and dynamic automation, where it is necessary to acquire signals from many, even heterogeneous, transducers at the same time. The possibility of managing 4 analogue independent signals coming from load cells, pressure transducers, position transducers and potentiometers makes the instrument extremely flexible and complete. Input section enables to perform measurements with a stable long-term accuracy of 0.01% of full scale, with a resolution of ± 50.000 divisions. A/D section works with a resolution of ± 100.000 internal divisions. In each channel it is possible to perform: digital calibration of zero and full scale (no trimmer), set points pairing and a choice of resolution and units of measurement. The activation of analogue output is addressed to one of the four channels and is programmable either in tension or in current. User interface is managed by a graphic retro-illuminated display (128x32 dots), which enables to program all functions, among which:

- **ZOOM** function, that displays a chosen channel in an enlarged format, whereas other channels keep on being managed normally.
- Programming and pairing **SET POINTS** to the channels
- **F1** function, which can store positive or negative **PEAKS**.
- Digital **FILTER**, which enables to damp vibrations in the system, especially in dynamic applications.
- **RESOLUTION**, which allows to increase the measurement through certain steps of 1, 2, 5 divisions.
- **DATA LOGGER** function, which permits to store up to 50 measurement data for each channel with programmable intervals from 1 to 9999 seconds.

Indicator is provided with optoisolated digital inputs for remote controlling of **ZERO**, **PRINT** (on request) and **HOLD** functions.

Providing the instrument with optoisolated serial interfaces is possible on request: standard RS232 or RS485 multipoint make the indicator extremely flexible to be interfaced with more advanced systems such as PC, PLC etc.

A 24 columns external printer manager enables to print data stored by Data Logger or a report about measurements, a customized heading (customer's name) and relative date and time.



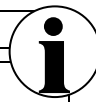
$\leq \pm 0.01\%$

**Accuratezza
Accuracy**

± 50.000 div

**Risoluzione Standard
Standard resolution**

DATA LOGGER



Dati Tecnici		Technical Data	
ACCURATEZZA ERRORE DI LINEARITA'	ACCURACY LINEARITY ERROR		$\leq \pm 0.01\%$ $\leq \pm 0.01\%$
CANALI DI INGRESSO INDIPENDENTI	INDEPENDENT INPUT CHANNELS		4
INGRESSI PROGRAMMABILI CELLE DI CARICO COLLEGABILI ALIMENTAZIONE CELLE DI CARICO SISTEMA DI COLLEGAMENTO ALIMENTAZIONE TRASDUTTORI	PROGRAMMABLE INPUTS CONNECTABLE LOAD CELLS LOAD CELLS EXCITATION CONNECTION SYSTEM TRANSDUCERS SUPPLY		2 mV/V, 0-10V, 4-20mA, Disabled 4 (350 Ω) or 8 (700 Ω) 5Vdc 4 or 6 (on request ch 1 only) wires 15 Vdc (max. 1.8VA)
IMPEDENZA INGRESSO NON AMPLIFICATO IMPEDENZA INGRESSO AMPLIFICATO	NON-AMPLIFIED INPUT IMPEDANCE AMPLIFIED INPUT IMPEDANCE		$\geq 100M\Omega$ $\geq 100K\Omega$
RISOLUZIONE STANDARD RISOLUZIONE INTERNA VELOCITA' di CONVERSIONE per canale	STANDARD RESOLUTION INTERNAL RESOLUTION CONVERSION SPEED per channel		± 50.000 div. ± 100.000 div. Max 4x15.5Hz / 62Hz total
TEMP. DI LAVORO NOMINALE TEMP. DI LAVORO MASSIMA TEMPERATURA DI STOCCAGGIO EFFETTO DELLA TEMPERATURA (10°C): a) sullo zero b) sul fondo scala	NOMINAL WORKING TEMPERATURE RANGE MAX WORKING TEMPERATURE RANGE STORAGE TEMPERATURE RANGE TEMPERATURE EFFECT (10°C): a) on zero b) on full scale		0 / +50°C -10 / +50°C -20 / +70°C $\leq \pm 0.005\%$ $\leq \pm 0.003\%$
SET POINT PROGRAMMABILI ISTERESI PROGRAMMABILI FUNZIONE DI ZERO FILTRO DIGITALE PROGRAMMABILE FONDO SCALA PROGRAMMABILE PUNTO DECIMALE PROGRAMMABILE RISOLUZIONE PROGRAMMABILE FUNZIONE DI PICCO FUNZIONE DI ZOOM (singolo canale) FUNZIONE DI DATA LOGGER COMANDI REMOTI (OPTOISOLATI)	PROGRAMMABLE SET POINTS PROGRAMMABLE HYSTERESIS ZERO FUNCTION PROGRAMMABLE DIGITAL FILTER PROGRAMMABLE FULL SCALE PROGRAMMABLE DECIMAL POINT PROGRAMMABLE RESOLUTION PEAK FUNCTION ZOOM FUNCTION (single channel) DATA LOGGER FUNCTION REMOTE COMMANDS (OPTOINSULATED)		2 2 100% 0, 1, 2, 3, 4, 5 Max. ± 50.000 div Independent on each channel 1, 2, 5, 10, 20, 50, 100 Pos. (+) and Neg. (-) Yes Yes (from 0 to 9999 sec.) Zero, Print, Hold
USCITA A RELE' (set point) CARATTERISTICHE ELETTRICHE	RELAY OUTPUT (set points) ELECTRICAL FEATURES		2 Max. 115 Vac, 1A, Loading resistance
LCD GRAFICO RETROILLUMINATO	GRAPHIC RETROILLUMINATED LCD		128 x 32 dots
ALIMENTAZIONE ASSORBIMENTO MASSIMO	POWER SUPPLY MAX. ABSORPTION		230 Vac $\pm 10\%$ 50-60Hz 10VA
GRADO DI PROTEZIONE (EN 60529) CONTENITORE DA PANNELLO DIMENSIONI (HxLxP) DIMA DI FORATURA (HxL) PESO	PROTECTION CLASS (EN 60529) TYPE OF CASE FOR PANEL DIMENSIONS (HxLxW) HOLE GAUGE (HxL) WEIGHT		IP40 (front panel) DIN43700 96 x 96 x 165 mm 88 x 90 mm ~ 0.8 kg

Opzioni		Options	
SET POINTS PROGRAMMABILI USCITA A RELE' CARATTERISTICHE ELETTRICHE	PROGRAMMABLE SET POINT RELAY OUTPUT ELECTRICAL FEATURES		8 8 Max. 115 Vac, 1A, Loading resistance
USCITA ANALOGICA (OPTOISOLATA) RISOLUZIONE INTERNA ZERO PROGRAMMABILE FONDO SCALA PROGRAMMABILE	ANALOGUE OUTPUT (OPTOINSULATED) INTERNAL RESOLUTION PROGRAMMABLE ZERO PROGRAMMABLE FULL SCALE		$\pm 5V, \pm 10V, 0-20mA, 4-20mA$ 15 bit (30.000 div) $\pm 100\%$ $\pm 100\%$
USCITA SERIALE (OPTOISOLATA) BAUD RATE PROGRAMMABILE	SERIAL OUTPUT (OPTOINSULATED) PROGRAMMABLE BAUD RATE		RS232C, RS485 19200, 9600, 4800
USCITA STAMPANTE PERSONALIZZAZIONE DELLA STAMPA	PRINTER OUTPUT CUSTOM PRINTING		24 columns Company and address
ALIMENTAZIONE	POWER SUPPLY		115 Vac $\pm 10\%$ 50-60Hz 24 Vdc $\pm 10\%$

Codice: Code:	Set Points Set Points	Alimentazione Power supply	Uscita analogica Analogue output
EMP4	8 = 8 Set Points	A230 = 230Vac A115 = 115Vac D24 = 24Vdc	UA = Analogue out US = Serial and Printer out UAS = Analogue and Serial out

AEP transducers



Sta. Virgilia 29 Local.1A 28033 Madrid
Tfno.: 91 764 21 00 Fax.: 91 764 21 32
www.guemisa.com Email.:info@guemisa.com

Al fine di migliorare le prestazioni tecniche del prodotto, la società si riserva di apportare variazioni senza preavviso.
In order to improve the technical performances of the product, the company reserves the right to make modifications without notice.