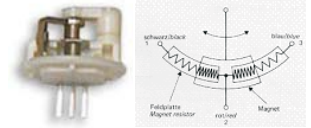


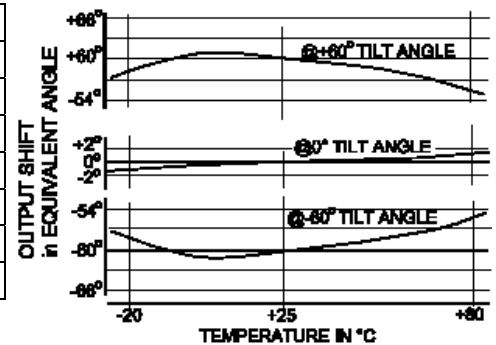
# INCLINOMETROS



## CLIN-060-420

Inclinómetro con salida 4...20 mA, con un rango  $\pm 60^\circ$  en 1 eje, alim. 24 Vcc, protección ambiental IP67, ampliamente utilizado en el sector industrial y recientemente en seguidores solares.

Rango , ángulo	-60...+60 °
Señal de salida	4...20 mA (-60...+60°)
Alimentación	24 Vcc
Consumo max.	40 mA
Capacidad de carga	500 ohm
Tiempo de respuesta	0,5 seg.
Linealidad independiente	< 1,3% F.S.
Sensibilidad	0,4° ( $\pm 30^\circ$ ) / 0,8° ( $\pm 60^\circ$ )

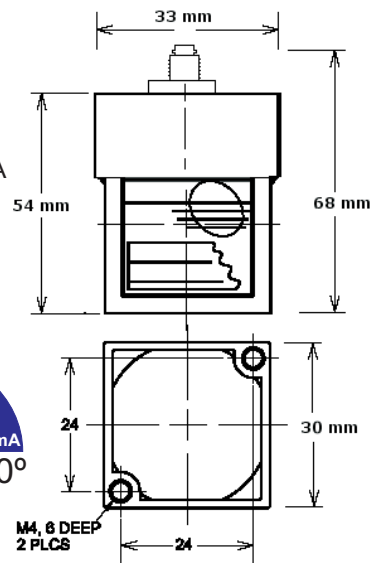
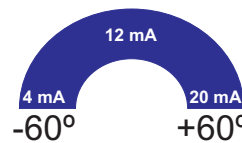


Los inclinómetros de DPF miden la inclinación sobre la vertical mediante la tecnología magneto-resistiva sin contacto, por lo que disponen de una larga vida y buena precisión, en un reducido espacio.



El campo de aplicación ve desde su uso en maquinaria para obra civil, instrumentos geológicos, alineación de estructuras, etc...

Blanco: 0V (comun)  
Rojo: 24 Vcc  
Rojo/Negro: 4...20mA



Para control de inclinación en grúas, maquinaria de obras públicas, agrícola o forestal y seguidores solares