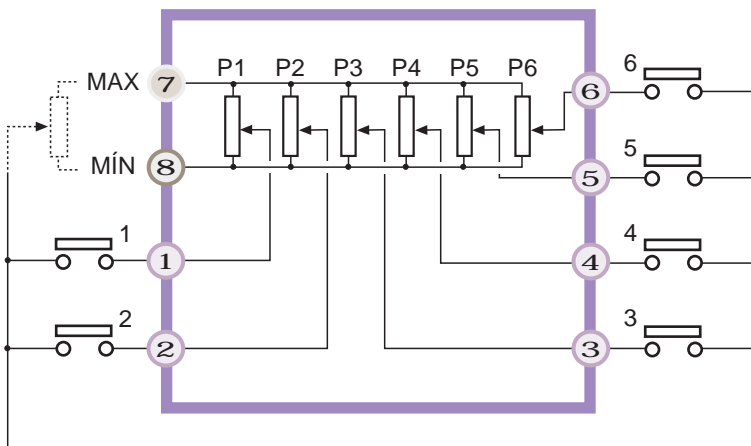


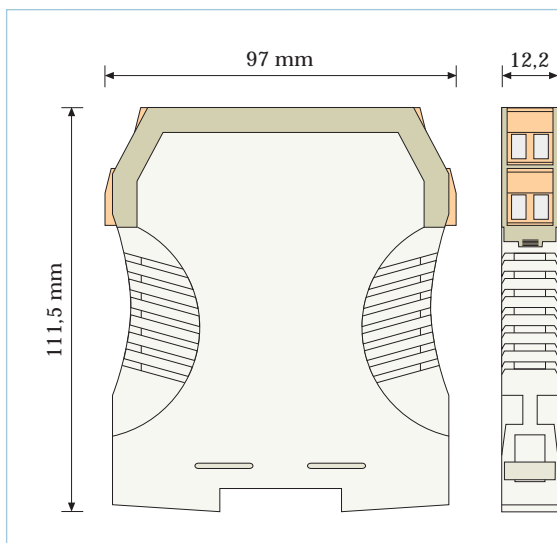
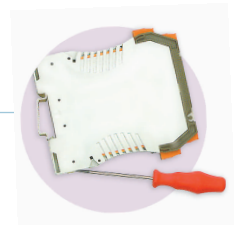
DIAGRAMA DE BLOQUES



CARACTERÍSTICAS ELÉCTRICAS

6 Potenciómetros en paralelo **20K**
 Potenciómetro resultante **3K3** *
 Acceso frontal 6 ajustables multivuelta
 Deriva térmica **100ppm**

* *opcionalmente con otros valores*



FORMATO

Protección	IP20
Clase de combustibilidad V_0 según UL94	
Caja Ergonómica. Montaje rápido rail	EN50022
Material Poliamida	PA6.6
Conexión: bornas enchufables por tornillo	
protección equivocación de bornas	codificadores
par de apriete tornillos(M3)	0,5Nm
Cable conexión: < 2,5mm ² , 12AWG	250V/12A
Peso	1 canal / 2 canales 60grs/80grs