

CONVERTIDOR PROGRAMABLE

TPI 10



Características

- **Alimentación universal :**
20 a 270 Vac y 20 a 300 Vdc
- **Entrada universal :**
100mV, 1V, 10V, 300V,
20mA, Pt100 3 hilos, Ni 100, témpopar,
resistencia y potenciómetro.
Tiempo de respuesta típico de 300 ms
- Alimentación para captador 2 hilos
- **1 salida analógica** aislada (A)
programable en corriente 0-4-20mA
(activa / pasiva) o en tensión 0-10V.

Salidas relés (opción R) : 2 relés inversores
(8A/250 VAC sobre carga resistiva).

Detección de la rotura de sensor.

*Aislamiento entrada / salidas / alimentación.
Auto-céro y autodiagnóstico*

*Modo accionador : la salida analógica esta
pilotada por la micro-consola.
Función simulación de la medida de entrada.*

*Programación con la micro-consola, o bien
con PC mediante el software SUPERVISION.*

Configuración

Programación fácil en vista frontal con una micro-consola, o bien con el software para PC SUPERVISION.

Programación con la micro-consola

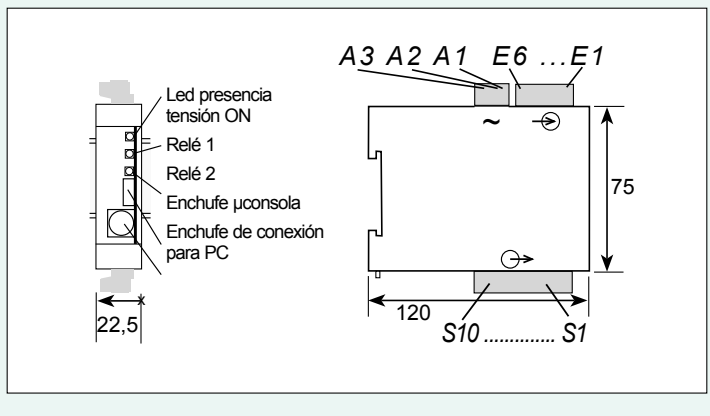
Esta micro-consola miniaturizada se enchufa en la frente de los instrumentos y permite :

- visualizar la medida y el estado de las salidas analógicas y relés,
- visualizar y modificar la programación,
- telecargar fichas de programación para volcarlas a otros convertidores.

Programación con PC : software SUPERVISION

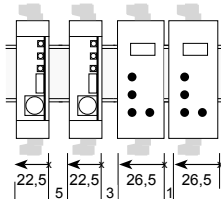
Software de programación (ambiente Windows), permite :
- almacenar configuraciones en forma de fichas que se pueden consultar, modificar, duplicar o volcar en los convertidores,
- editar e imprimir fichas con o sin convertidor conectado.

Dimensiones



Dimensiones

Caja autoextinguible de ABS negro UL 94VO.
Montaje en armario : enchufable sobre carril DIN simétrico.
Versión rack : consultar.



Dimensiones : 22,5x75x120 mm
con µconsola : 26,5x80x130 mm

Para poder insertar la µconsola : montar los instrumentos verticalmente (en carril DIN horizontal), dejando un espacio de 5 mm entre cada.

T° de funcionamiento : -10° a 50°C
T° de almacenamiento : -20 a 70°C

Codificación

Tipo	TPI 10 AR
Salidas :	A analógica I/U aislada R 2 relés inversores

Alimentación :

20 a 270 VAC y 20 a 300 Vdc

Consumo : 3,5 W max. 6 VA max.
Resistencia dieléctrica : 2 kV-50Hz-1min.

Ejemplo de pedido : Para un convertidor con entrada universal + salida analógica + 2 relés, pedir la referencia TPI 10 AR.

♦ **CE** conforme IEC 61000-6-4, IEC 61000-6-2 (ambiente industrial).

♦ Inmunidad de perturbaciones según las normas IEC 61000-6-2 (IEC 61000-4-3 nivel 3, IEC 61000-4-4 nivel 4, IEC 61000-4-6 nivel 3)

Características

Entradas

Típos de ENTRADAS	Intervalo de medición ajustable de :	Error intrínseco	Resolución consola	Impedancia de entrada
mA	-2 a +22mA ♣	< ±0,05% del IM	10 μA	≥ 1MΩ
mV♣	-10 a +110mV ♣		10 μV	
V	-0,1 a +1,1V ♣		1 mV	
	-1 a +11V ♣		1 mV	
	-30 a +330V ♣		10mV	
Térmpoar ♣ Norma IEC 581	°C °F	<±0,1% del IM ♦(2)	0,1°C / 0,1°F	≥ 1 MΩ
J	-160/1200 -256/2192			
K	-270/1370 -454/2498			
B	200/1820 392/3308			
R	-50/1770 -58/3218			
S	-50/1770 -58/3218			
T	-270/410 -454/770			
E	-120/1000 -184/1832			
N	0/1300 -32/2372			
L	-150/910 -238/1670			
W	1000/2300 1832/4172			
W3	0/2480 32/4496			
WRE5	0/2300 32/4172			
Sensor Pt100Ω (1)♣ 3 hilos, Norma IEC 751 (DIN 43760)	°C °F -200/850 -328/1562	<±0,1% del IM	0,1°C / 0,1°F	Corriente 250μA
Sensor Ni 100 3 hilos (1)♣	-60/260 -76/500			
Captadores resistivos	Calibres 0-440 Ω y 0-2,2 kΩ ♣ (0-8,8 kΩ opcional)	<±0,1% del IM (0,5% para 0-2KΩ)		-
Potenciómetro	de 100Ω a 10 kΩ ♣			
Alimentación para captador 2 hilos	24 Vdc ±15% amparado de cortocircuitos. 25 mA max.			
Linealización especial programación hasta 20 puntos	Sobre entrada : mV, V, mA. Captadores resistivos y potenciómetro			

- (1) Resistencia de línea <25Ω
(2) 0 30 μV típicas (60μV Max.)
♦ Eficacez de la CSF : ±0,03°C/°C ±0,5°C de -5°C a +55°C
IM Intervalo de medición

- ♣ Una corriente pulsada de 12 μA permite la detección de roturas de línea o de sensor.
♣ Cut off : la indicación de de la consola y la salida del TPI se quedan al mínimo de escala para una señal de entrada < al valor del cut off, programable de 0% a 100% de la escala de entrada.
Dériva térmica <150ppm/°C

Salidas

Code	Típos de SALIDAS	Características
A	1 analógica Corriente activa/pasiva Tensión	Corriente : directa o inversa 0-20mA Impedancia de carga ≤ Rc 600Ω Tensión : directa o inversa 0-10V Impedancia de carga ≥ Rc 5000Ω
R	2 relés inversores	2 umbrales por relé, configurable sobre el entero IM. Histéresis programmable de 0 a 100%. Temporización programable de 0 a 25 sec. (8A/250VAC sobre carga resistiva)

Tiempo de respuesta típico de 300 ms (para una variación de 0 a 90 % de la señal de entrada)

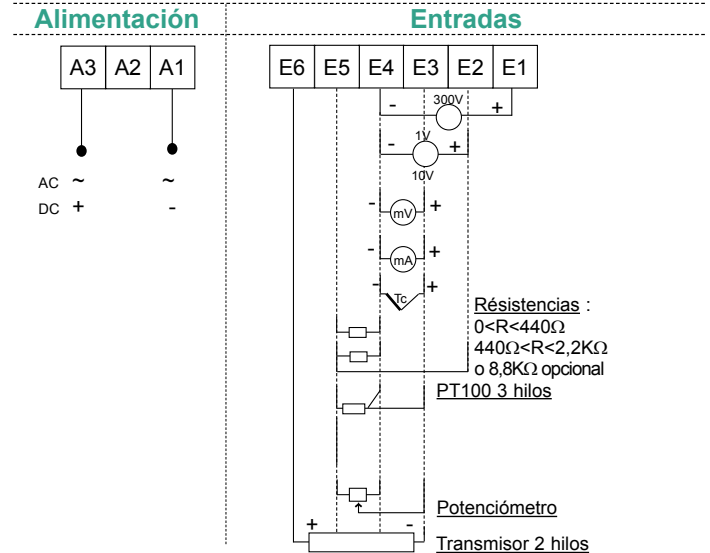
(1) Añadir 40 ms para el tiempo de respuesta en la salida analógica.

Aislamiento galvanico :

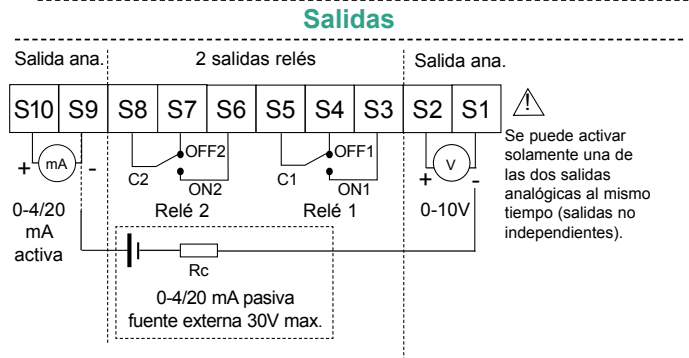
2kV-50Hz-1min. entre alimentación, entrada, salida analógica, salidas relés

Conexiones

Conectores superiores



Conector inferior



su distribuidor



GUEMISA (Electrónica Guerra y Miró Guemisa S.L.)
Sta. Virgilia, 29 - local - 28033 Madrid (Spain)
Tlfno.: (034) 91 764 21 00 Fax.: (034) 91 764 21 32
Email.: ventas@guemisa.com Web.: www.guemisa.com