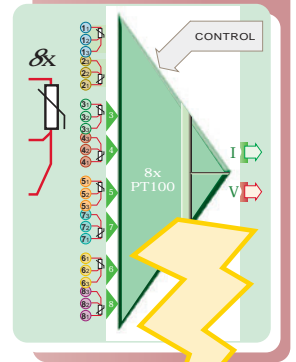


8 entradas Pt100 Ampliables MUX 8Pt ISO

MULTIPLEXOR AISLADO de 8 SONDAS a DOBLE SALIDA

¡ también disponible versión para PT1000 y otras RTDs !

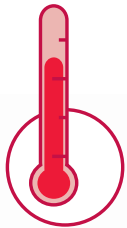


AISLAMIENTO TOTAL
entradas totalmente independientes
funciona incluso con Pt100 rotas
o cortocircuitadas o puestas a tierra

DPF
sensors
www.dpfsensors.es

**MÁXIMA
SEGURIDAD**

MULTIPLEXOR AISLADO



RANGOS DE TEMPERATURA CONFIGURABLES
con escalones de alta precisión y estabilidad.
MULTIESCALA

EXPANSIBLE
añadiendo módulos de 8 canales.
24VDC (total 112 canales)
Selección de expansión
mediante enable o inhibición



CONMUTACIÓN ESTÁTICA
totalmente electrónica
sin desgastes mecánicos.
Vida ilimitada.

ACCESO FRONTAL a AJUSTES
incluye led de señalización de estado POWER
protegidos por tapa abatible
sin abrir la caja.

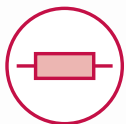
CAJA COMPACTA
para raíl.



ALIMENTACIÓN
DC 24VDC (20.. 30VDC)
conector con
identificación
independiente



**BAJÍSIMA RESISTENCIA
DE CONDUCCIÓN**
(Ron)



DOBLE SALIDA
V 0/10V
i 0-4/20mA
y rangos intermedios



CONEXIÓN TOTAL [BORNAS GRANDES]
por bornas enchufables codificadas.
Reduce mantenimiento, reparaciones, etc.



GUÉMISA (Electrónica Guerra y Miró Guemisa S.L.)
Sta. Virgilia, 29 - local - 28033 Madrid (Spain)
Tlfno.: (034) 91 764 21 00 Fax.: (034) 91 764 21 32
Email.: ventas@guemisa.com Web.: www.guemisa.com

ENTRADAS

8 SONDAS

DIGITAL (control)

- ENTRADA**
- 8 entradas Pt100 de 2-3 hilos con compensación de línea.
 - Resistencia máxima de línea **50Ω/hilo**
 - Efecto resistencia de cable compensación **0,015°C/Ω**
 - Corriente excitación a sensor **<1mA**
 - Resistencia en conducción Ron **<0,08Ω**
 - Máxima dispersión de Ron **<0,02Ω**
 - Linealización según DIN43760 **α:0,0385**

INDEPENDIENTES
Funcionan incluso con cortocircuitos, rotas, puestas a tierra, ..

- Entradas digitales optoacopladas y seleccionables PNP/NPN **24VDC(± 20%)**
- Intensidad consumo c/canal **4mA**
- Selección de Módulo mediante ENABLE/INHIBICIÓN.

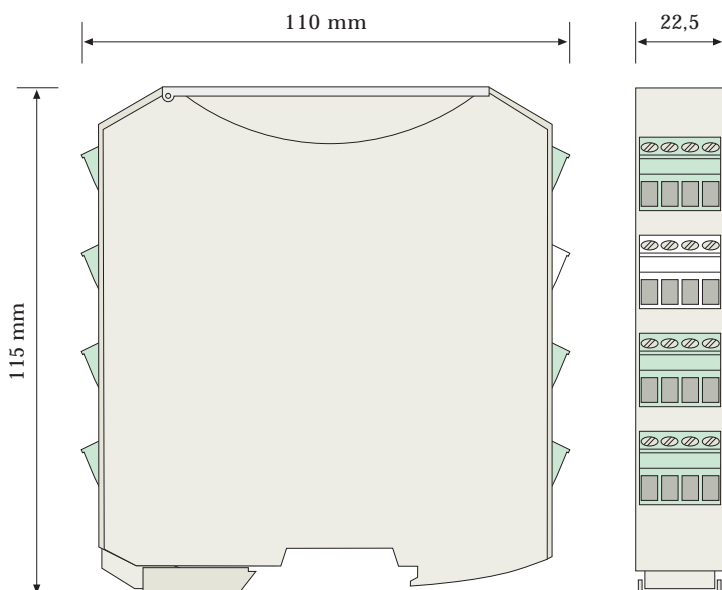
DATOS GENERALES

- Temperatura de trabajo **-10°C/+50°C**
- Máximo error global **0,1%**
- Error de linealidad **0,08%**
- Deriva térmica **0,5μA/°C** **0,2mV/°C**
- Conforme con la Directiva EMC 2004/108/EC de compatibilidad electromagnética
- CE** Emisión de perturbaciones EN50081-1
Resistencia a interferencias EN50082-1

Mediante el control flexible de ENABLE/INHIBICIÓN (autorización/bloqueo).

AMPLIABLE a 16, 24, 32, ... entradas

DIMENSIONES



MÓDULO EXPANSIÓN BASE

ALIMENTACIÓN

- DC**
- Margen **20... 30VDC** **24VDC**
 - Consumo máximo **60mA**
 - Alimentación de módulo de base **24VDC**
 - Consumo máximo **25mA**
 - Led señalización Power
 - Borna de color diferente
 - Protección contra inversión de polaridad

ALIMENTACIÓN

MULTIRANGO

Seleccionables, alta estabilidad.

3 Pasos para escala de temperatura y salida

- MODO Microswitch deslizable **2 Posiciones**
- GRUESO Microswitch rotativo **16 Escalones**
- FINO Ajustable multivuelta **15 Vueltas**

SPAN **min 20°C** **max 800°C**
CERO **min -100°C** **max +50°C**

AI SLAM I EN T O GALVÁN I CO
Entradas / Salida **3500V**
Entradas / Alimentación **1500V**

INTENSIDAD: 4/20mA, 0/20mA, 0/5mA, ...
Capacidad de carga máxima **<700Ω**
Protegida contra inversión de polaridad

TENSIÓN: 0/10V, 0/5V, ...
Capacidad de carga máxima **>1K**
Protegida contra cortocircuitos

- Detección rotura de sonda
- aprox. **23mA** **aprox. 12V**
- Ausencia de sensor
- 4/20mA** **aprox. 3mA** **aprox. -0,6V**
- 0/20mA** **0mA**

Tiempo de estabilización en cada canal **≤90mseg**

DOBLE y MULTIESCALA

SALIDA AISLADA

ALARMAS

FORMATO

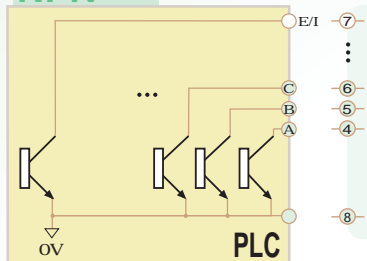
- Protección... **IP20**
- Caja ergonómica. Montaje rápido rail EN50022.
- Clase de combustibilidad **Vo** según **UL94**.
- Material: Poliamida **PA6.6**
- Conexión: bornas enchufables por tornillo.
par de apriete tornillos(M3) **0,5Nm**
- Cable conexión: **< 2,5mm²** 12AWG 250V/12A
- Protección contra equivocación, mediante bornas codificadas y alimentación con color especial.
- Configuraciones y recalibraciones sin desconectar y sin soltar del rail mediante acceso frontal con tapa abatible con protección.
- Peso... BASE: **190gr.** / EXPANSIÓN: **150gr.**



- ❑ Mediante 3 conmutadores deslizantes, accesibles desde el frontal, se personaliza: el tipo de control de las líneas digitales, la salida de mA y el control del módulo.
- Las configuraciones quedan protegidas por la tapa abatible.
- ❑ El control mediante contacto por relés sólo es adecuado para frecuencias muy bajas de conmutación.
- ❑ Se recomienda utilizar transistores para el control de la selección del canal. Vida de conmutación ilimitada.

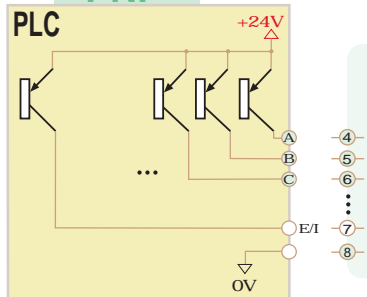
SELECCIÓN TIPO LÍNEAS DIGITALES

NPN

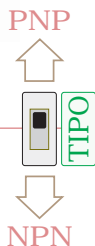


MUX8Pt
ISO

PNP



MUX8Pt
ISO



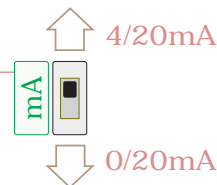
SELECCIÓN NPN/PNP

- ❑ La selección de canal (1.. 8) y el control del módulo, se recomienda que se realice con transistores. Así el nº de maniobras de conmutación será ilimitado y la velocidad más rápida.
- ❑ Se pueden utilizar transistores NPN ó PNP, configurando el conmutador de TIPO.
- ❑ El canal se realiza mediante código binario.
- ❑ El (-)24V de la señal digital tiene que estar unido con la borna 8 (0V).

Para contacto por relé se utiliza la misma configuración que con transistor.
Configuración PNP: Si los comunes de los contactos están a positivos.
Configuración NPN: Si los comunes de los contactos están a negativos.

SELECCIÓN SALIDA i

- 4 4/20mA
- 0 0/20mA, 0/5mA, 0/XmA



SELECCIÓN TIPO CONTROL MÓDULO

El control del módulo se utiliza para ampliar las entradas analógicas de Pt100, cuando se enlazan para ampliar canales de entrada (16, 24, 32,...), enlazándolos con otros módulos de expansión. Cuando se utilice el multiplexor independientemente, no usar la borna 7 E/I, seleccionando el conmutador en INI.

Permite seleccionarse por ENABLE (autorización) o por control inverso INHIBICIÓN (bloqueo), proporcionando así una mayor flexibilidad.

ENABLE (autorización):

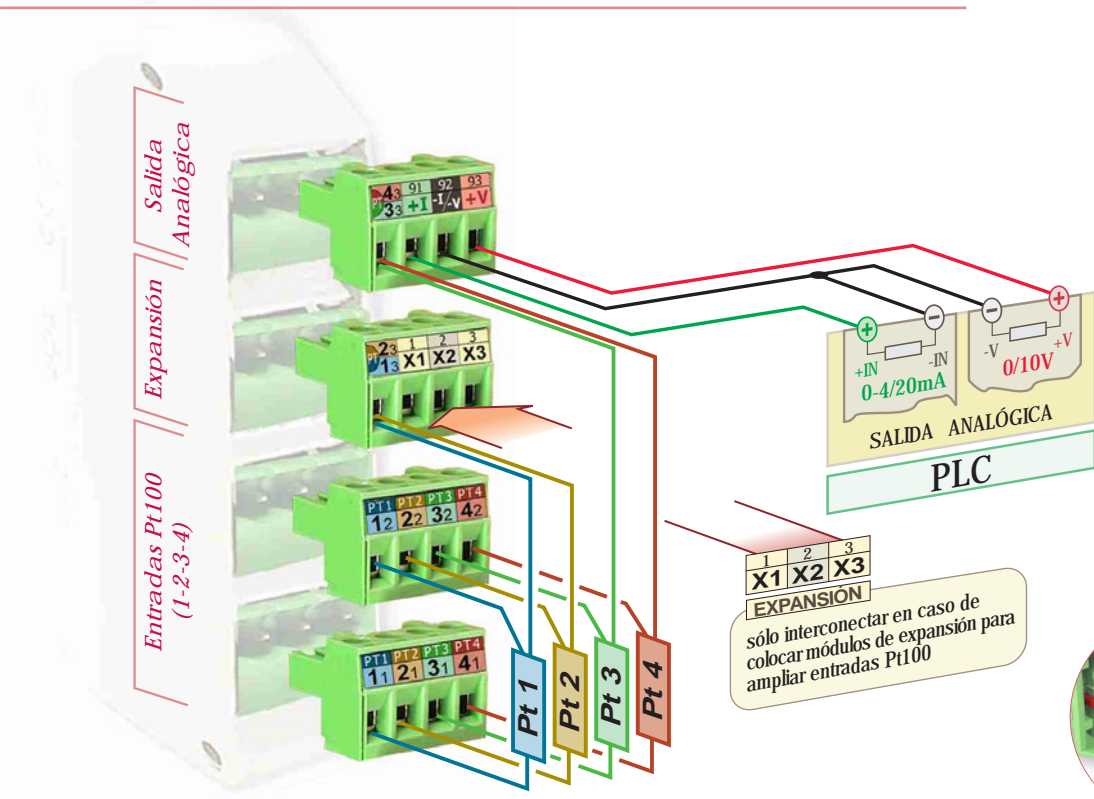
Activado (ON) permite que el módulo funcione obteniéndose en su salida el canal seleccionado.
Desactivado (OFF) no autoriza a funcionar al módulo. En la salida se obtendrían 0mA ó 0V.

INHIBICIÓN (bloqueo):

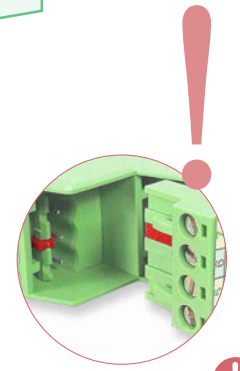
Activado (ON) bloquea al módulo, obteniéndose en la salida 0mA ó 0V.
Desactivado (OFF) permite que el módulo funcione obteniéndose en su salida el canal seleccionado.



entradas 1 a 4, expansor y salida



EXPANSION
1 2 3
X1 X2 X3
sólo interconectar en caso de colocar módulos de expansión para ampliar entradas Pt100



Seguridad en las conexiones. Bornas enchufables codificadas.

Mediante codificadores en las bornas, se protege el multiplexor ante cualquier error al enchufar invirtiendo las entradas y salidas.

Facilitan el cableado y el intercambio rápido de módulos.

CONEXIONADO ISO

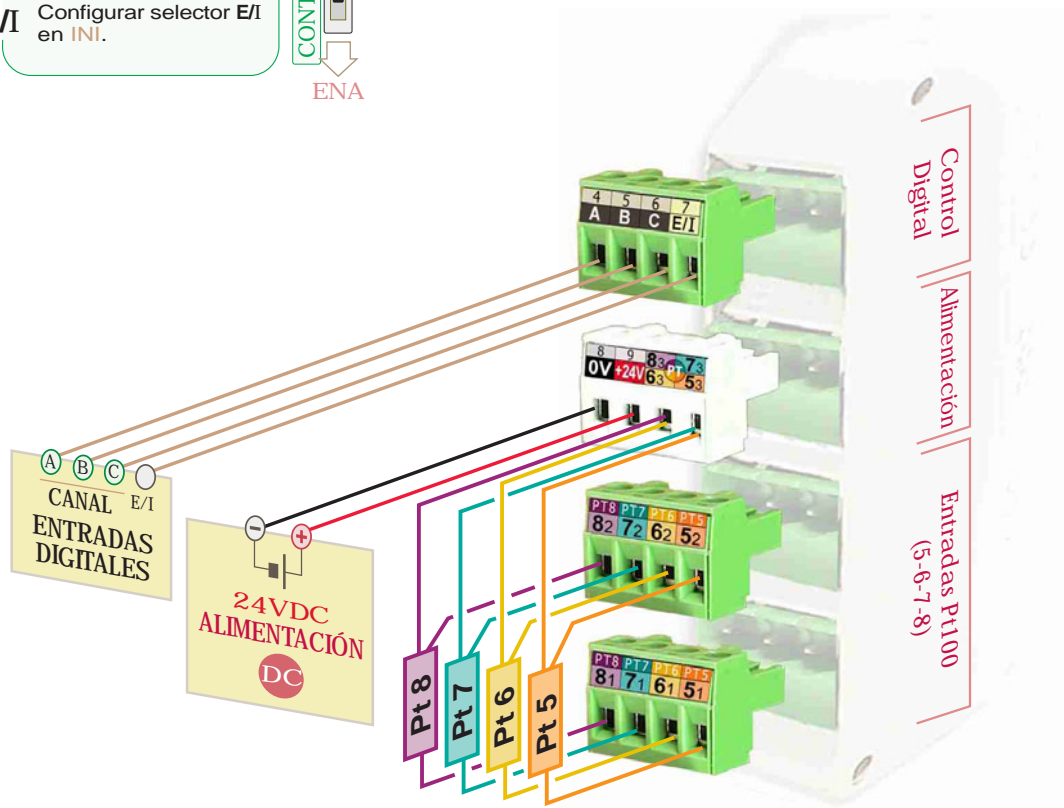


Borna de alimentación de color blanco para facilitar su identificación.

entradas 5 a 7, digitales y alimentación

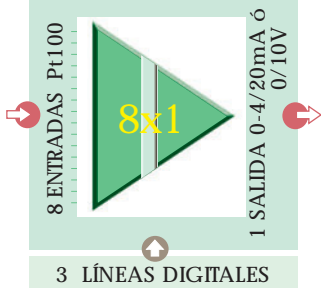
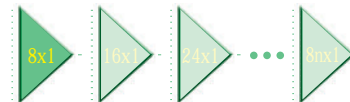
7 Para 8 canales no hace falta conectar. Configurar selector E/I en INI.

E/I



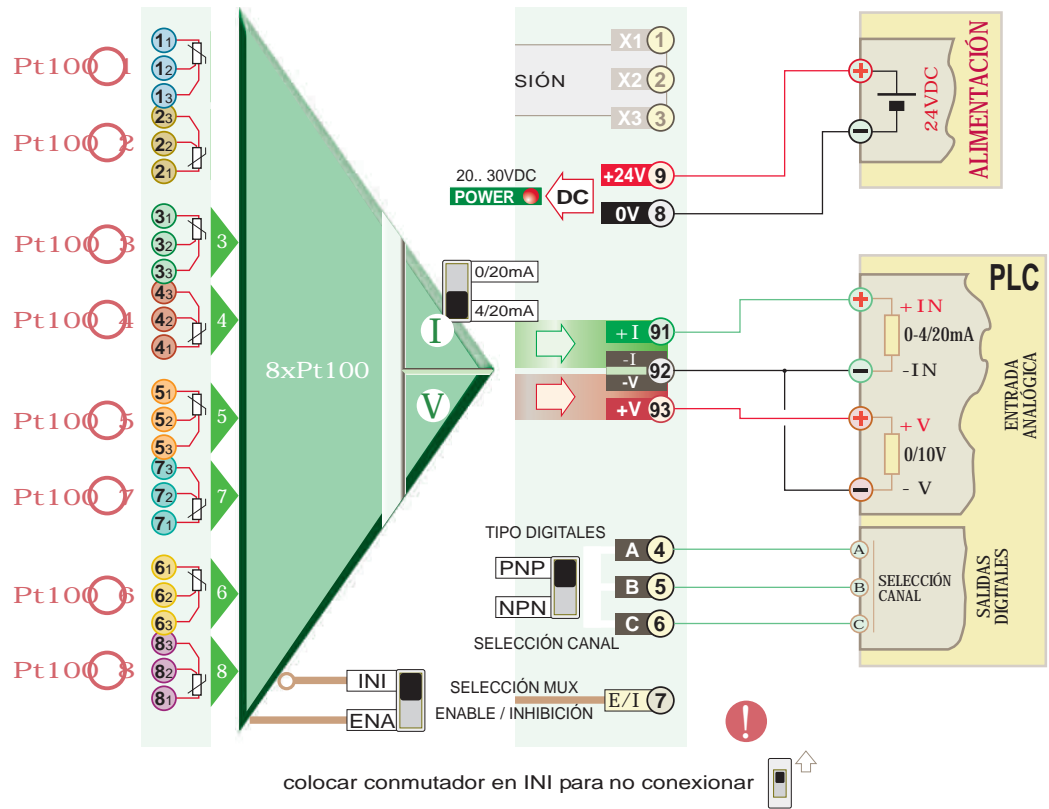
CONEXIONES SEGÚN ENTRADAS DE PT100

(8 entradas)



8

A	B	C	Nº CANAL
OFF	OFF	OFF	1
ON	OFF	OFF	2
OFF	ON	OFF	3
ON	ON	OFF	4
OFF	OFF	ON	5
ON	OFF	ON	6
OFF	ON	ON	7
ON	ON	ON	8



colocar conmutador en INI para no conectar

AJUSTES ESCALA Y RANGO DE SALIDA



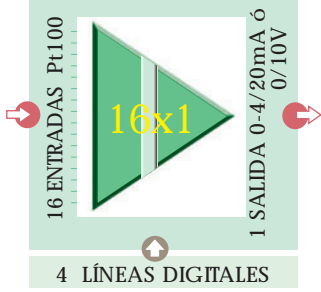
El ajuste de SPAN y CERO se realiza en 3 pasos:

1. Selección GAMA
2. Ajuste GRUESO
3. Ajuste FINO

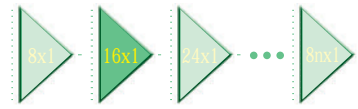
3	INCREMENTOS △ 10°C	AJUSTE FINO
2	-100 / -50°C -50 / +50°C	AJUSTE GRUESO
1	NEGATIVAS NORMAL	GAMA
	-100° -50°	
1	BAJOS ALTOS	GAMA
	<150° >160°	
2	20.. 150°C 150.. 800°C	AJUSTE GRUESO
3	△ 10°C △ 50°C	AJUSTE FINO

CONEXIONES SEGÚN ENTRADAS DE PT100

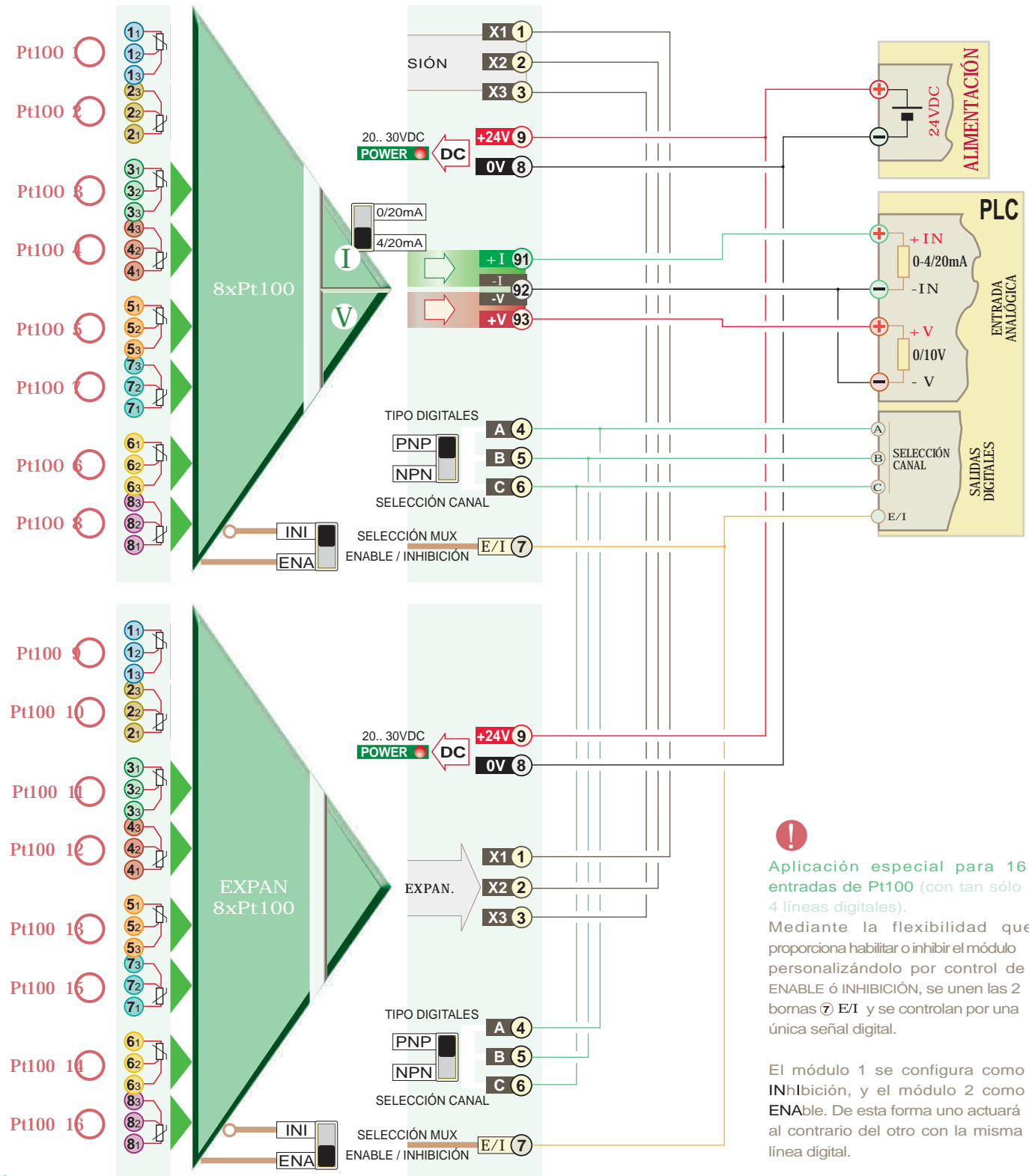
(16 entradas)



16



A	B	C	ENA/INI	Nº CANAL
OFF	OFF	OFF	OFF	1
ON	OFF	OFF	OFF	2
OFF	ON	OFF	OFF	3
ON	ON	OFF	OFF	4
OFF	OFF	ON	OFF	5
ON	OFF	ON	OFF	6
OFF	ON	ON	OFF	7
ON	ON	ON	OFF	8
OFF	OFF	OFF	ON	9
ON	OFF	OFF	ON	10
OFF	ON	OFF	ON	11
ON	ON	OFF	ON	12
OFF	OFF	ON	ON	13
ON	OFF	ON	ON	14
OFF	ON	ON	ON	15
ON	ON	ON	ON	16

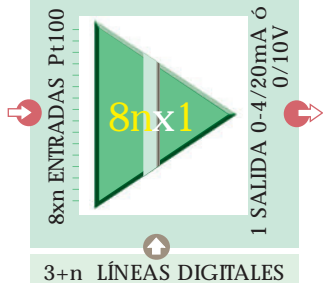
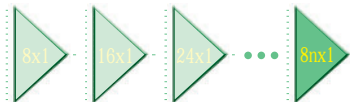


! Aplicación especial para 16 entradas de Pt100 (con tan sólo 4 líneas digitales).
Mediante la flexibilidad que proporciona habilitar o inhabilitar el módulo personalizándolo por control de ENABLE ó INHIBICIÓN, se unen las 2 bornas 7 E/I y se controlan por una única señal digital.

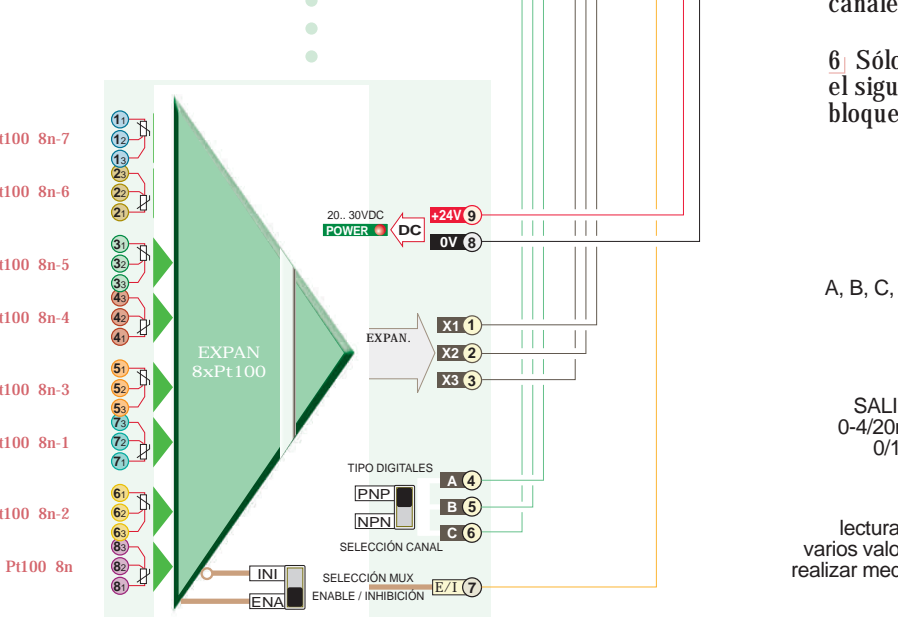
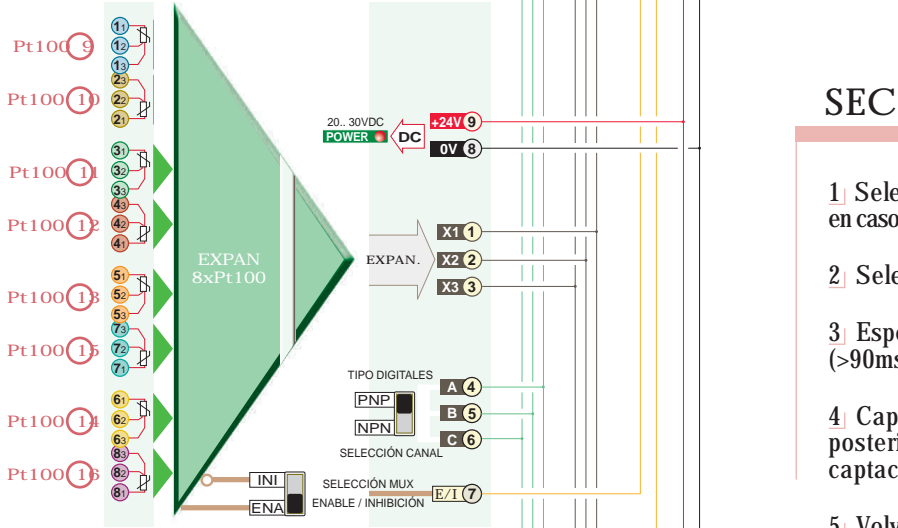
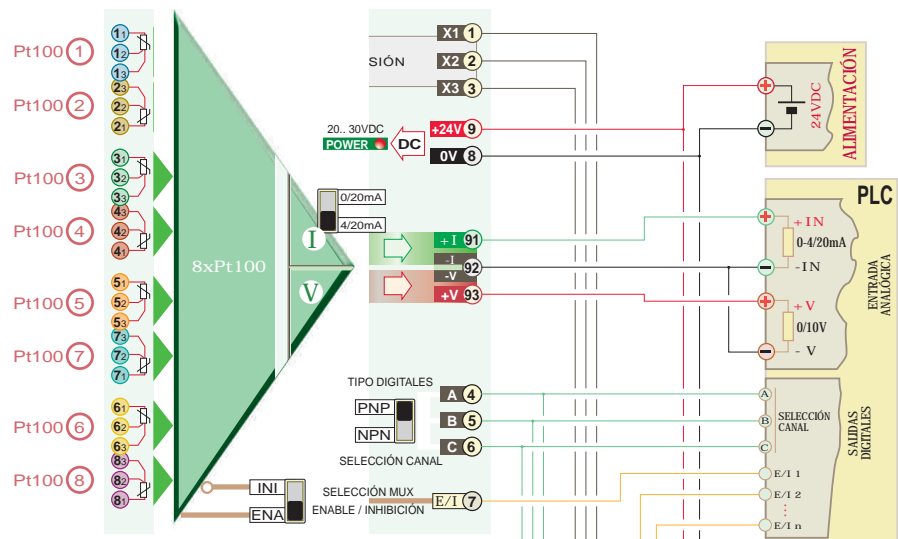
El módulo 1 se configura como INHIBICIÓN, y el módulo 2 como ENABLE. De esta forma uno actuará al contrario del otro con la misma línea digital.

CONEXIÓN para "n" MÓDULOS

(8xn entradas)



8xn

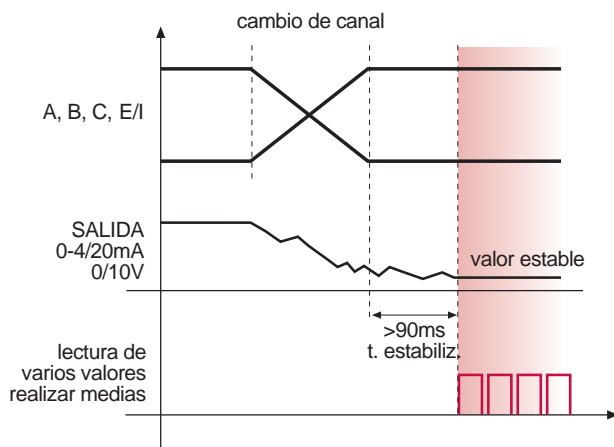


INHIBICIÓN		ENABLE		SELECCIÓN CANAL			Nº CANAL	MÓDULO		
In	I2	I1	En	E2	E1	A	B	C		
ON	ON	ON	OFF	OFF	OFF	×	×	×	NINGUNO	
ON	ON	OFF	OFF	OFF	ON	OFF	OFF	OFF	1	1
ON	ON	OFF	OFF	OFF	ON	ON	OFF	OFF	2	1
ON	ON	OFF	OFF	OFF	ON	OFF	ON	OFF	3	1
ON	ON	OFF	OFF	OFF	ON	ON	ON	OFF	4	1
ON	ON	OFF	OFF	OFF	ON	OFF	OFF	ON	5	1
ON	ON	OFF	OFF	OFF	ON	ON	ON	ON	6	1
ON	ON	OFF	OFF	OFF	ON	OFF	ON	ON	7	1
ON	ON	OFF	OFF	OFF	ON	ON	ON	ON	8	1
ON	OFF	ON	OFF	ON	OFF	OFF	OFF	OFF	9	2
ON	OFF	ON	OFF	ON	OFF	ON	OFF	OFF	10	2
ON	OFF	ON	OFF	ON	OFF	OFF	ON	OFF	11	2
ON	OFF	ON	OFF	ON	OFF	ON	ON	OFF	12	2
ON	OFF	ON	OFF	ON	OFF	OFF	ON	ON	13	2
ON	OFF	ON	OFF	ON	OFF	ON	OFF	ON	14	2
ON	OFF	ON	OFF	ON	OFF	OFF	ON	ON	15	2
ON	OFF	ON	OFF	ON	OFF	ON	ON	ON	16	2
OFF	ON	ON	ON	OFF	OFF	OFF	OFF	OFF	8n-7	n
OFF	ON	ON	ON	OFF	OFF	ON	OFF	OFF	8n-6	n
OFF	ON	ON	ON	OFF	OFF	OFF	ON	OFF	8n-5	n
OFF	ON	ON	ON	OFF	OFF	ON	OFF	OFF	8n-4	n
OFF	ON	ON	ON	OFF	OFF	OFF	OFF	ON	8n-3	n
OFF	ON	ON	ON	OFF	OFF	ON	OFF	ON	8n-2	n
OFF	ON	ON	ON	OFF	OFF	OFF	ON	ON	8n-1	n
OFF	ON	ON	ON	OFF	OFF	ON	ON	ON	8n	n

El control debe ser homogéneo: o todos los módulos en ENABLE o todos en INHIBICIÓN.

SECUENCIA DE SELECCIÓN

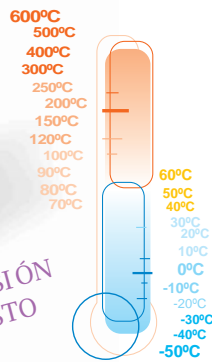
- 1) Seleccionar el módulo multiplexor E/I (7) E/I (sólo en caso de tener más de 8 Pt100 con módulos de expansión)
- 2) Seleccionar el canal en binario A (4), B (5), C (6)
- 3) Esperar, como mínimo, el tiempo de estabilización, (>90msg)
- 4) Capturar varios valores de señal analógica para, posteriormente, realizar la media (se obtendrá una captación más estable)
- 5) Volver al punto 2, hasta escanear los 8 primeros canales de Pt100
- 6) Sólo en caso de tener expansiones, seleccionar el siguiente módulo de expansión con E/I (7) E/I, bloqueando el módulo base. Volver al punto 2.



ACCESORIOS

simulador de Pt100

TERMO Cal



ALTA PRECISIÓN
BAJO COSTO

24 TEMPERATURAS

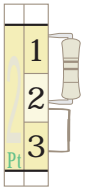
ISO

Mediante resistencias de 100 ó 102Ω de prueba se simula una temperatura algo superior a 0°C. De esta forma se puede comprobar la salida v ó i.

Cuando un canal no se utilice, se recomienda no seleccionarlo con el control A, B, C. Si se selecciona, colocar una resistencia uniendo 2-3.

De esta forma, el tiempo de respuesta de escaneo no será elevado al detectar ausencia de sensor.

resistencias de prueba



102Ω



APLICACIONES

- Control de temperatura de diversas oficinas, salas, ..., a través de sensores Pt100 incorporados fácilmente en cualquier placa de toma de corriente o interruptor, para una perfecta integración estética, con opción de indicación.



- Adquisición de datos y registros SCADA de temperatura en procesos industriales.



- Regulación de temperatura en sistemas de aire acondicionado con control independiente en cada sala, en edificios inteligentes.



- Control y regulación de temperatura en múltiples naves de secaderos de jamones y embutidos.



Los multiplexores de Pt100 permiten controlar varios puntos de captación de temperatura, con aislamiento e independientes, con una sola señal analógica de entrada del PLC. Permiten regular, indicar y registrar los parámetros que intervienen en el proceso.