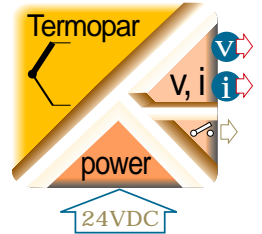


AISLADOR de 3 VÍAS de Termopar ISO3 PAR mini

DPF
sensors
www.dpsensors.es



DOBLE SALIDA aislada y linealizada

- 4/20mA, 0/20mA
0/10V, 0/5V, 1/5V
Directa
- 20/4mA, 20/0mA
10/0V, 5/0V
Inversa

SALIDA auxiliar de contacto relé

LEDS INDICADORES de ESTADO y ALARMA

mini
Mayores prestaciones en un tamaño reducido
6,2mm

CONFIGURABLE para cualquier Termopar K, J, T, E, N, R, S, B

NO NECESITA CALIBRACIÓN
más de 12.000 configuraciones preestablecidas fácilmente configurables por microswitches

AMPLIOS RANGOS DE TEMPERATURA configurables
- 200°C .. + 1800°C

AISLAMIENTO EN 3 VÍAS
1 ENTRADA / SALIDA
2 ENTRADA / ALIMENTACIÓN
3 SALIDA / ALIMENTACIÓN

HOMOLOGACIONES UL CSA
Cumple normas EMC CE



FILTRO PARA ESTABILIZAR LA SEÑAL ALTO / BAJO

CONEXIONES RÁPIDAS y SEGURAS
(vibración, dilataciones) mediante CONEXIÓN por RESORTE (Phoenix)

CARACTERÍSTICAS TÉCNICAS

PAR mini

ENTRADA

Configurable tipo de Termopar	SW1 (1, 2, 3)	J, K, S, T,
según norma EN60584-1 (ITS-90)		E, N, R, B
Configurable rangos de temperatura		
Inicio de escala	SW2 (1, 2, 3)	
Final de escala	SW1 (6, 7, 8)	
Rangos máximos		
J	-200/+1200°C	N -200/+1300°C
K	-200/+1350°C	R 0/+1750°C
T	-200/+400°C	S 0/+1750°C
E	-200/+1000°C	B 0/+1800°C
Impedancia de entrada	10MΩ	
Corriente de test	< 50mA	
Rechazo en modo común CMRR	> 135dB	
Led de estado	sonda rota, correcto o error	

aislada ⚡

MARGEN

DC CONTINUA 24VDC (amplio margen) **19,2.. 30VDC**
Consumo máximo **1W**

ALIMENTACIÓN

PRECISIÓN

Coeficiente de temperatura	< 100ppm/°C
Máximo error global	0,1%
Deriva térmica	0,3μA/°C / 0,1mV/°C
Convertidor A/D	14bits
Error temperatura compensación	1°C

AMBIENTALES

Temperatura de trabajo	-20/+65°C
Temperatura de almacenamiento	-40/+85°C
Tiempo de calentamiento	10 minutos
Humedad no condensada	30.. 90% @ 40°C

Cumple con normas EMC 89/336/EEC (compatibilidad electromagnética) y directiva de bajo voltaje 73/23/EEC para ambientes industriales.

Inmunidad a interferencias de acuerdo con EN 50082

Emisión de perturbaciones de acuerdo con EN 50081

Seguridad de acuerdo con EN61010-1

Homologaciones UL, CSA y normas EN50178, IEC751



AISLAMIENTO 3 VÍAS ⚡

Tensión de aislamiento **1,5KV**
entrada ⚡ salida ⚡ alimentación

Aislador de termopar universal para transmitir la temperatura en una señal linealizada de tensión o intensidad, y con salida de alarma programable, en un formato super-reducido de 6,2mm.

Presenta separación segura en 3 vías, para evitar interferencias mutuas de varios circuitos de sensor, bucles de tierra, etc., protegiendo los sistemas de control como PLC's y ordenadores.

Mediante la conexión rápida de resorte se aporta las ventajas de seguridad de conexión por largo tiempo ante vibraciones y dilataciones.

Los rangos de temperatura, tipo de Termopar y salida se configuran fácilmente mediante microswitches, con más de 12.000 escalas preestablecidas, sin necesidad de calibración. Mediante un led de estado, se avisa de sonda rota, funcionamiento correcto o error.

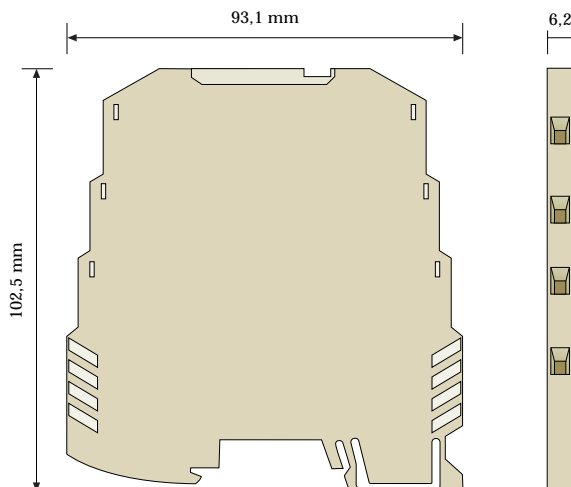
Dispone de alimentación de 24VDC aislada con amplios márgenes (19,2.. 30VDC). Está protegido cumpliendo normas EMC para aplicaciones industriales.

DESCRIPCIÓN

SALIDA

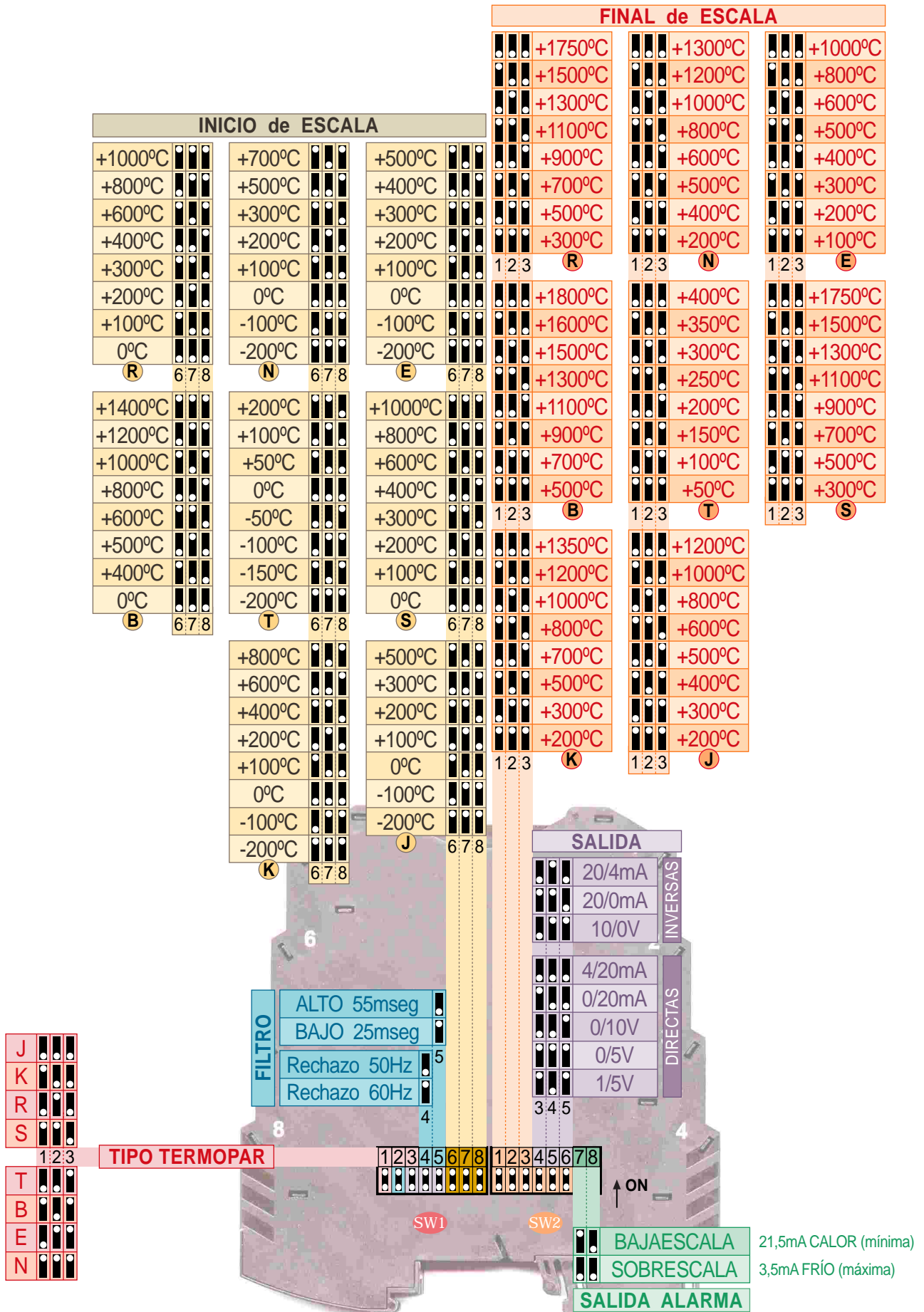
aislada ⚡

	DIRECTA	INVERSA
Intensidad:	4/20mA, 0/20mA	20/4mA, 20/0mA
Capacidad de carga máxima	≤ 500Ω	
Protegida contra inversión de polaridad	i	
Limitación de corriente	25mA	
	DIRECTA	INVERSA
Tensión:	0/10V, 0/5V, 1/5V	0/10V
Capacidad de carga máxima	> 2K	
Protegida contra cortocircuitos	V	
Alarma	i	
Contacto libre de potencial	NA/NC	
Configurable NA/NC	SW2(7)	
Tensión máxima	24VAC Nominal	
Corriente máxima	60mA	
Consigna programable	pulsador frontal	
Led de estado	amarillo frontal	
Filtrado de la señal	NORMAL / ALTO	
Tiempo de respuesta	50mseg. / 200mseg.	
Alarma apertura sonda	v > 10,5V	
"led parpadeante"	i > 21mA	
Salida linealizada con la temperatura	E	

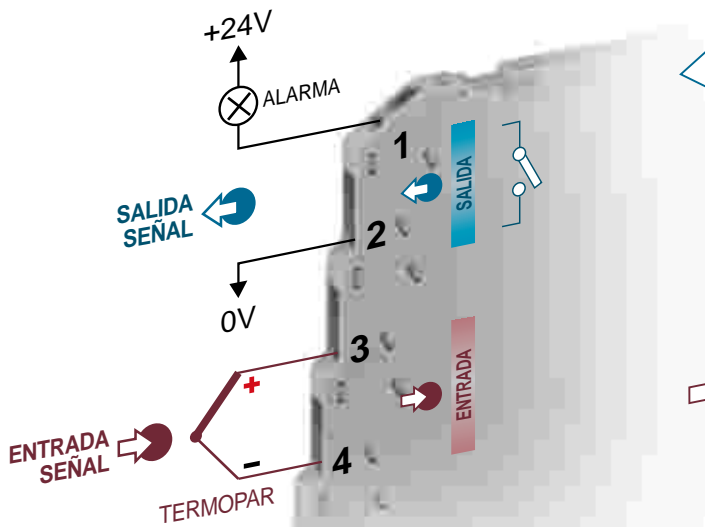


FORMATO

Protección	IP20
Clase de combustibilidad	Vo según UL94
Caja Ergonómica. Montaje rápido raíl	EN50022
Material Poliamida	PA6.6
Conexión: rápida por resorte (phoenix)	
Cable conexión: sección:	0,2.. 2,5mm ²
pelado:	8mm
Peso	50grs



! Realizar el cambio de los microswitches de configuración con el módulo apagado.



CONEXIONADO SALIDA ALARMA

Configurable mediante SW2 (7)

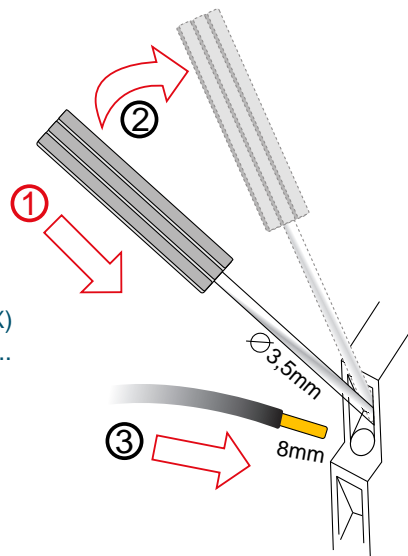
- FRÍO (Máxima). NA (Abierto) Led OFF
- CALOR (Mínima). NA (Cerrado) Led ON

CONEXIONADO ENTRADA DE SEÑAL

En caso de prolongación de la conexión del termopar, el cable tiene que ser de compensación del mismo tipo que el del termopar.

CONEXIÓN RÁPIDA Y SEGURA POR RESORTE (PHOENIX)

Ventajas por largo tiempo ante vibraciones, dilataciones,...



Salida de intensidad (0-4/20mA) y tensión (0/10V) y rangos inversos fácilmente seleccionables.

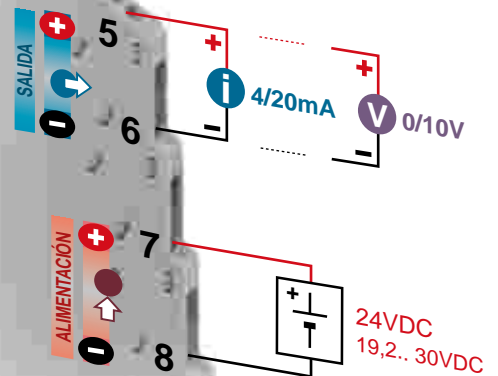
CONEXIONADO SALIDA

ALIMENTACIÓN

DC ALIMENTACIÓN CONTINUA 24VDC max. 1W

Amplio rango de entrada

19,2.. 30VDC



GUEMISA (Electrónica Guerra y Miró Guemisa S.L.)
 Sta. Virgilia, 29 - local - 28033 Madrid (Spain)
 Tlfno.: (034) 91 764 21 00 Fax.: (034) 91 764 21 32
 Email.: ventas@guemisa.com Web.: www.guemisa.com