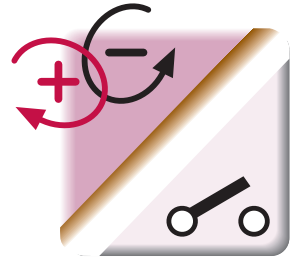
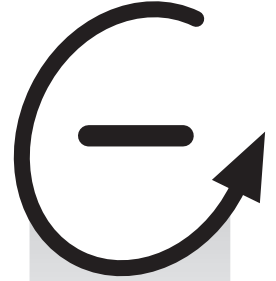


GIRO ENCODER



DPF
sensors
www.dpfsensors.es

DISCRIMINADOR DE SENTIDO DE GIRO



CANAL A



CANAL B



A



B



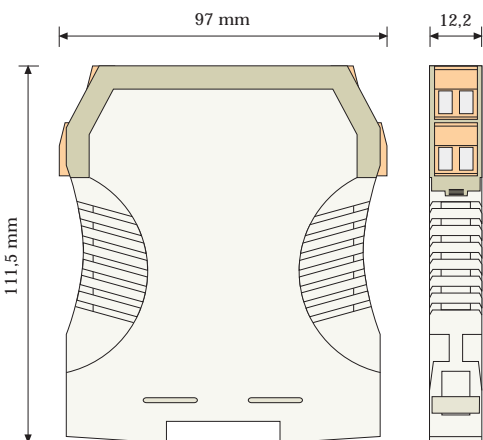
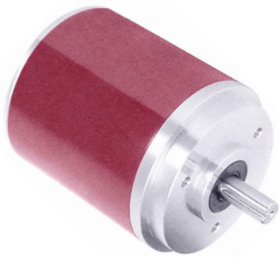
SALIDA CONTACTO LIBRE POTENCIAL



UNIVERSAL = PARA TODO TIPO DE ENCÓDERS

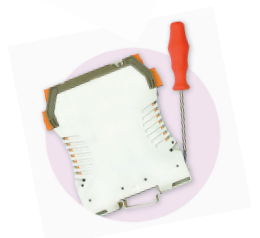


NO AFECTA A LA SEÑAL EXISTENTE

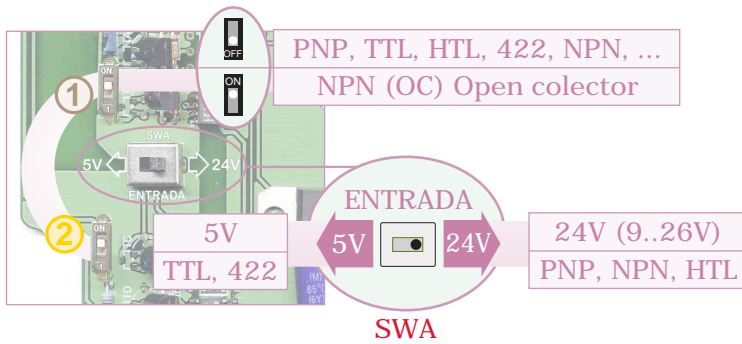


FORMATO

Protección	IP20
Clase de combustibilidad V_0 según	UL94
Caja Ergonómica. Montaje rápido raíl	EN50022
Material Poliamida	PA6.6
Conexión: bornas enchufables por tornillo	
protección equivocación de bornas	codificadores
par de apriete tornillos(M3)	0,5Nm
Cable conexión:	< 2,5mm ² , 12AWG 250V/12A
Peso	45grs

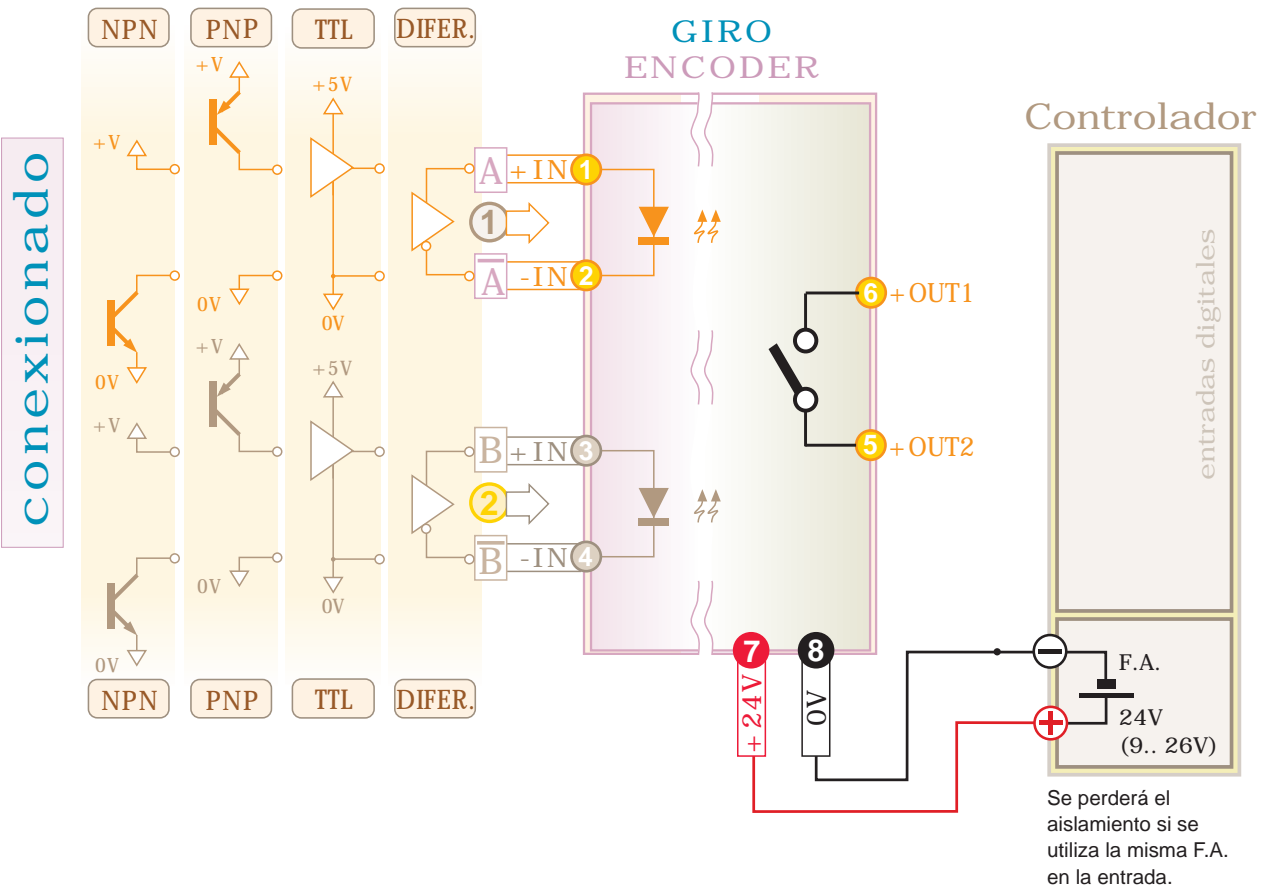


configuración entradas



Entradas [2 canales]

Consumo de corriente c/canal	< 5mA
HTL, NPN, PNP, LINE DRIVER	24V (9.. 26V)
TTL, 422, LINE DRIVER	5V
NPN (Open colector)	Rc interna 2K



características salida

Salida

TIPO DE SALIDA	contacto libre de tensión
Giro positivo	NA (OFF)
Giro negativo	NC (ON)
Tensión máxima	250Vac
Intensidad máxima	6A

características alimentación

Alimentación

Tensión alimentación	24VDC
Margen de alimentación	20.. 28VDC
Consumo mínimo	20mA
Consumo con salida activa	50mA

Se accede al interior de la tarjeta presionando las pestañas laterales y deslizando el frontal.

Al volver a insertarla, hacerlo en el sentido correcto evitando la pestaña interior de protección.

