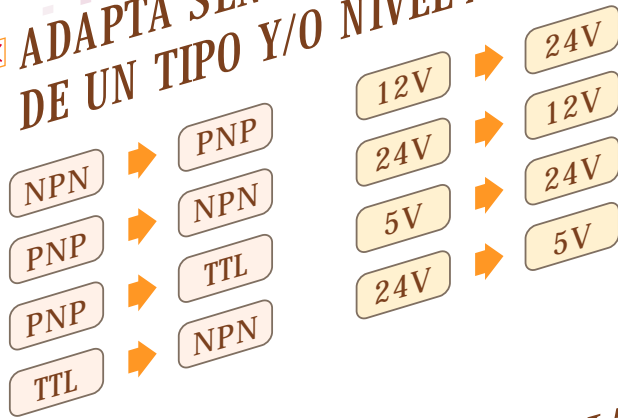


ADAPTA DUO

ADAPTADOR DIGITAL de 2 canales OPTO-AISLADO

DPF
sensors
www.dpfsensors.es

✗ ADAPTA SEÑALES DIGITALES
DE UN TIPO Y/O NIVEL A OTRO

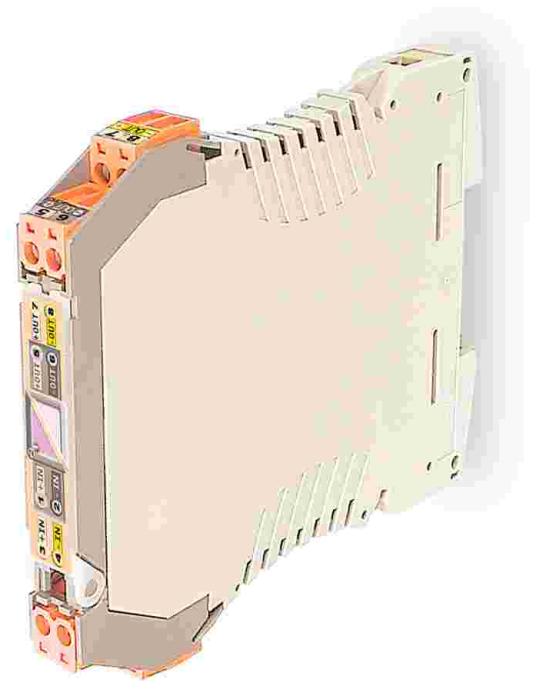
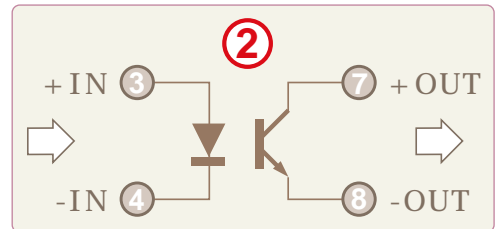
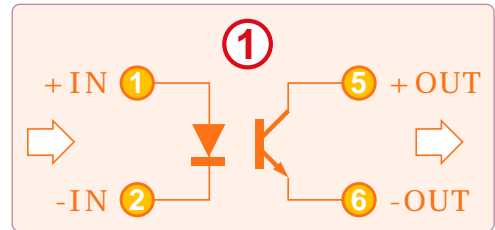


✗ OPTO-ACOPLA LA ENTRADA Y LA SALIDA
[PARA FRECUENCIAS <10KHz]

✗ FORMATO REDUCIDO Y ESTRECHO

✗ BORNAS ENCHUFABLES CODIFICADAS

✗ ENTRADA BIDIRECCIONAL
ADMITE SEÑALES SIN IMPORTAR LA POLARIDAD



gm GUEMISA (Electrónica Guerra y Miró Guemisa S.L.)
Sta. Virgilia, 29 - local - 28033 Madrid (Spain)
Tlfo.: (034) 91 764 21 00 Fax.: (034) 91 764 21 32
Email.: ventas@guemisa.com Web.: www.guemisa.com

CARACTERÍSTICAS TÉCNICAS

ENTRADAS

Frecuencia máxima de trabajo	10KHz	
2 rangos de entrada configurables	BAJO 5 .. 10V <input type="checkbox"/> ON	
	ALTO 11 .. 24V <input type="checkbox"/> OFF	
Absorción de corriente	5 .. 10V	4,5 .. 10mA
	11 .. 24V	4,4 .. 11,4mA

ASLAMIENTO

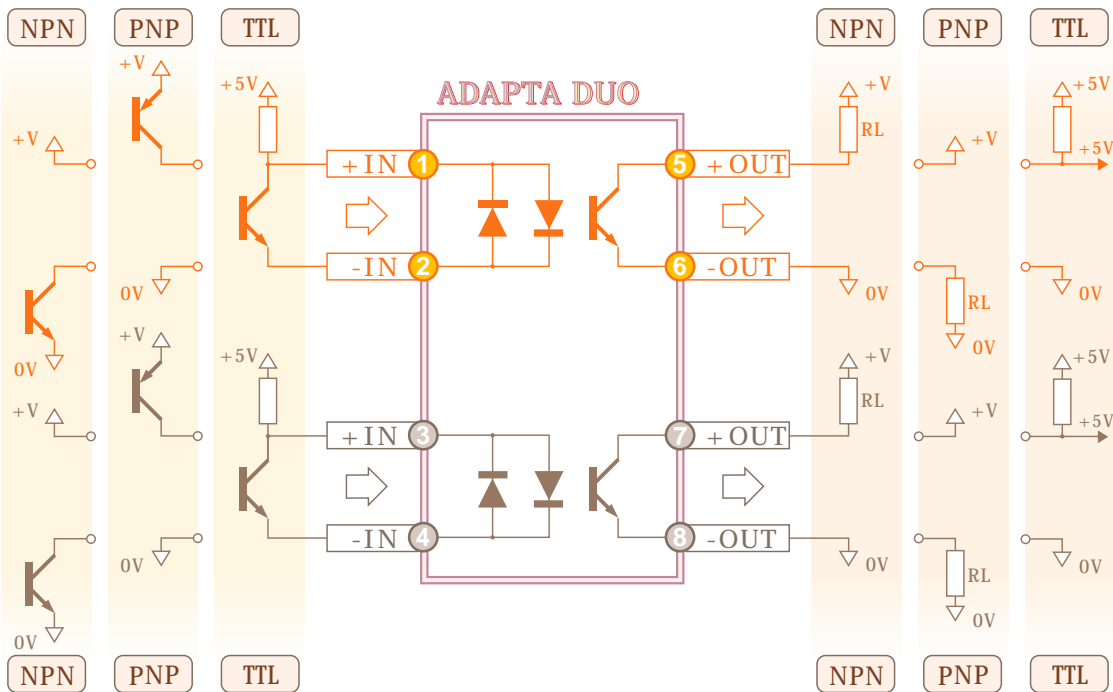
entrada salida
5000V RMS

SALIDAS

Open colector aislado	
Corriente mínima	4mA
Corriente máxima	80mA
Resistencia de carga	RL
Alimentación 5V	50Ω .. 1K
Alimentación 12V	150Ω .. 3K
Alimentación 24V	300Ω .. 6K

CE Cumple con normas EMC 89/336/EEC (compatibilidad electromagnética) y directiva de bajo voltaje 73/23/EEC para ambientes industriales.
 Inmunidad a interferencias de acuerdo con EN 50082-1 / EN 50082-2
 Emisión de perturbaciones de acuerdo con EN 50081-1 / EN 50081-2

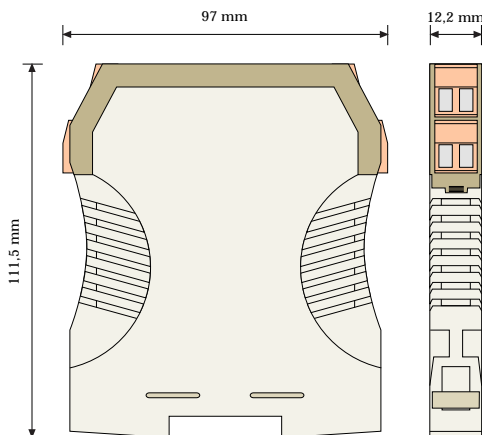
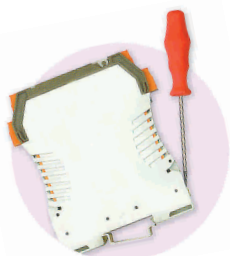
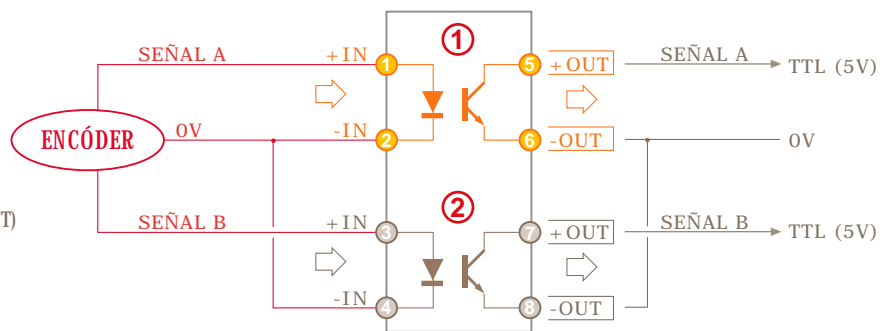
CONEXIÓN ENTRADAS / SALIDAS



APLICACIÓN TÍPICA

- 2 ENTRADAS A, B 24VDC de ENCÓDER
- 2 SALIDAS 5V (TTL) máx 10mA

Adaptador de señal de encóder (A, B)
 Entrada: Nivel 24V salida TTL
 Para frecuencias superiores a 10KHz (-IN) y (-OUT) están unidos (sin optocouplar)



FORMATO

Protección	IP20
Clase de combustibilidad	Vo según UL94
Caja Ergonómica. Montaje rápido raíl	EN50022
Material Poliamida	PA6.6
Conexión: bornas enchufables por tornillo	
protección equivocación de bornas	codificadores
par de apriete tornillos(M3)	0,5Nm
Cable conexión: < 2,5mm ² , 12AWG	250V/12A
Peso	45grs