

# Células de carga modelo DPF-BPSE

## Load cells model DPF-BPSE

# FICHA TÉCNICA

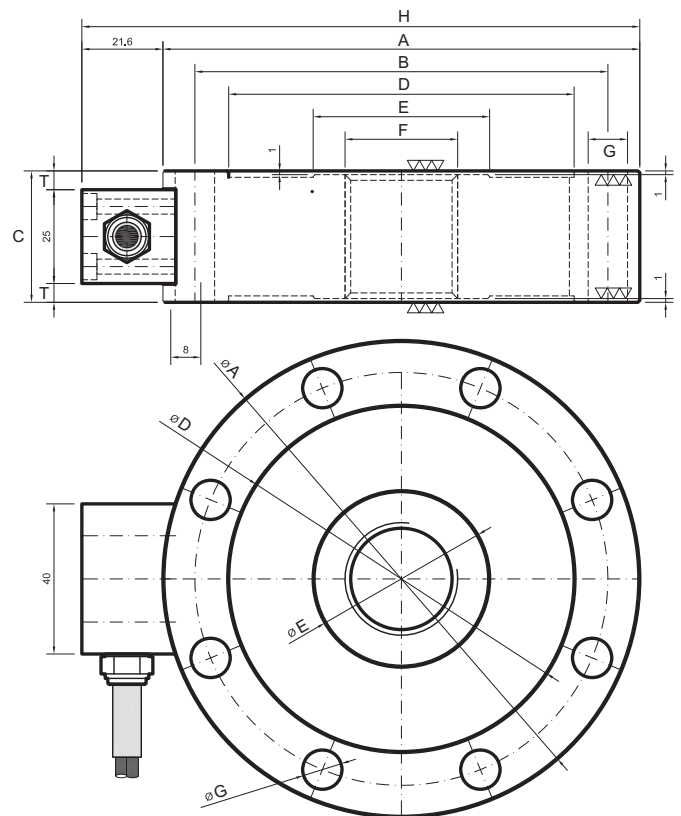
## Tracción - Compresión



- Células fabricadas en acero aleado y niquelado, salida por cable 5 metros, sensibilidad 2mV/V, IP 65.
- Opción conector MIL.
- Posibilidad de fabricar otros rangos
- Accesorios para trabajo a tracción.
- Fabricación nacional.
- Referencia a ISO376
- Para aplicaciones dinámicas y estáticas.
- Alta estabilidad a largo plazo

### Especificaciones Técnicas/Technical Characteristic

Sensibilidad / Sensibility.....	2(mV/V) ± 0,5%
<b>Tensión de excitación</b> Bridge excitation voltage.....	5..24V(max.35V)
<b>Tolerancia de ajuste del cero</b> Tolerance adjust on zero.....	<0,25% F.Escala
<b>No linealidad / Non linearity.....</b>	<0.015 % F.E.
<b>No repetibilidad / Non repeatability.....</b>	<0.015 % F.E.
<b>Error combinado / Combined error.....</b>	<0.03 % F.E.
<b>Histéresis / Hysteresis.....</b>	<0.02 % F.E.
<b>Fluencia en 30 minutos / Creep in 30 min.....</b>	<0.016 % F.E.
<b>Fluencia en 4 horas / Creep in 4 hours.....</b>	<0.05 % F.E.
<b>Efecto de la temp. sobre la sensibilidad /</b> Temp. effect on sensibility.....	<±0.0015 % / °C
<b>Efecto de la temp. sobre la señal de cero /</b> Temp. effect on zero.....	<±0.0023 % / °C
<b>Margen de temp. compensado /</b> Compensated margin of temp. ....	-10° y +40 °C
<b>Resistencia de entrada / Input resistance.....</b>	700 ±10
<b>Resistencia de salida / Output resistance.....</b>	700 ±1
<b>Resistencia de aislamiento....( V.Test =100V) /</b> Insulation resistance.....	>5.000 X 10 <sup>6</sup>
<b>Máxima carga de trabajo /</b> Maximum work load.....	150 % F.E.
<b>Limite de carga sin perdida de características /</b> Load limit without lost of characteristic.....	200 % F.E.
<b>Carga de rotura / Break load.....</b>	>300 % F.E.
<b>Deformación maxima / Maximum deformation.....</b>	<0,2 mm. F.E.
<b>Cable / Cable.....</b>	Flexible 4x0,34mm <sup>2</sup>
<b>Protección / Protection.....</b>	IP 65



<b>Conexión 4 hilos / 4 Threads connection</b>	
Excitación / Excitation + .....	Rojo / Red
Excitación / Excitation - .....	Negro / Black
Señal / Signal + .....	Verde / Green
Señal / Signal - .....	Blanco / White

Dimensiones en mm

Rango	ØA	B	C	ØD	ØE	F	G	n°G	H	T
<b>0,5 ton</b>	100	86	35	72	32	M20X1.5	9	6	121	5
<b>1 ton</b>										
<b>2,5 ton</b>										
<b>5 ton</b>	127	110	35	92	47	M30X2	10.5	8	149	5
<b>10 ton</b>										
<b>20 ton</b>										
<b>30 ton</b>	165	138	50	108	62	M42X3	17	12	188	12,5
<b>50 ton</b>										
<b>75 ton</b>										
<b>100 ton</b>	230	185	80	145	98	M60X3	26	12	254	25



GUEMISA (Electrónica Guerra y Miró Guemisa S.L.)  
 Sta. Virgilia, 29 - local - 28033 Madrid (Spain)  
 Tlfno.: (034) 91 764 21 00 Fax.: (034) 91 764 21 32  
 Email.: ventas@guemisa.com Web.: www.guemisa.com