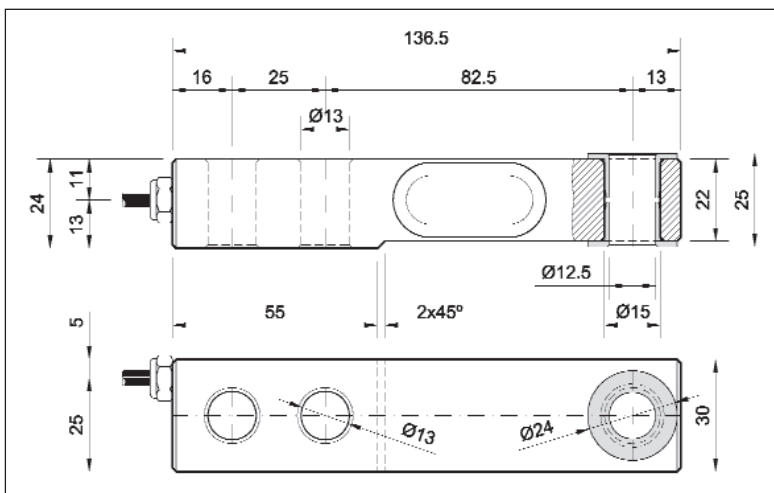


CF



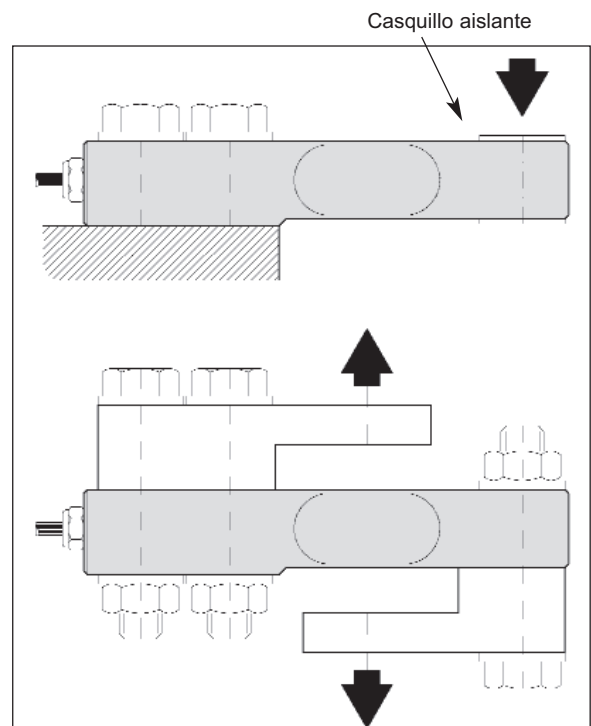
ESPECIFICACIONES TÉCNICAS

Sensibilidad	2mV/V
Ajuste tolerancia sensibilidad	0.1%
Ajuste tolerancia de cero	1% F.E.
Tensión de excitación	≤ 12V
No linealidad	<0.015% F.E.
No repetibilidad	<0.011% F.E.
Error combinado	<0.027% F.E.
Histéresis	<0.009% F.E.
Fluencia en 30 minutos	<0.025% F.E.
Efecto temp. en sensibilidad	<0.023% F.E.
Efecto temp. en cero	<0.016%/5°C
Margen compensado de temperatura	-10°C/+40°C
Resistencia de entrada	380Ω±10Ω
Resistencia de salida	350Ω±3Ω
Resistencia de aislamiento (V.Test=100V)	>5000 10 ⁶ Ω
Máxima carga de trabajo	150% F.E.
Límite de carga sin perder características	200% F.E.
Carga de rotura	>300% F.E.
Cable (longitud de 4 metros)	Flexible 4x0.25mm
Protección	IP 66

CAPACIDADES

10, 15, 20, 30, 50 75, 100, 150, 200, 250, 300, 500, 750, 1000, 1200 y 1500 kg

- Células diseñadas para trabajar en voladizo con elemento sensor a flexión o cortadura, según capacidades.
- Estas células van equipadas con casquillos aislantes de alta resistencia mecánica.
- Se fabrican en acero aleado con tratamiento anticorrosión de níquel químico o acero inoxidable.



CONEXIONADO

Sense opcional

