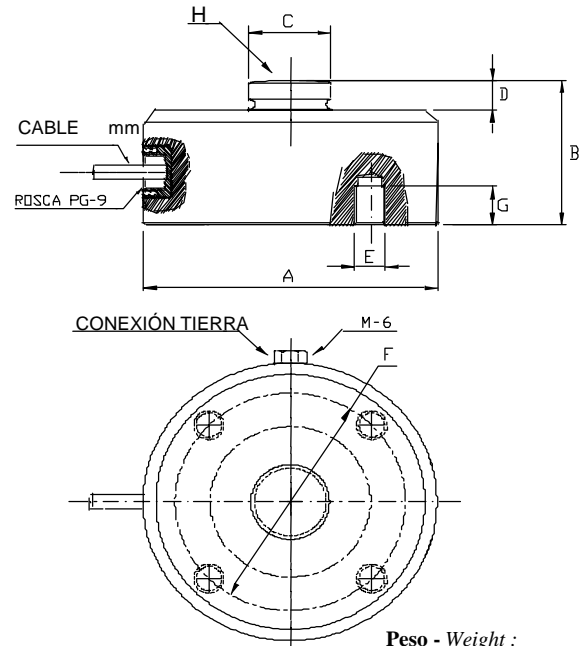


Células de carga modelo **BP** / Load cells model **BP**

Compresión/Compression



Dimensiones en mm/Dimensions in mm.

Peso - Weight :

Capacidad/ Capacity	A	B	C	D	E	F	G	H	Long Cable
2 / 3 / 5 t.	90	48	25	13	4xM-10	70	12	95	6 m.
10 / 15 / 20 t.	115	60	32	13	4xM-12	90	16	150	12 m.
30 / 50 t.	155	90	44	16	4xM-16	125	20	260	14 m.

**Especificaciones Técnicas/Technical Characteristic**

Sensibilidad / Sensibility..... 2(mV/V) ±0,1%  
 Tensión de excitación / Bridge excitation voltage..... 5..24V(max.35V)  
 Tolerancia de ajuste del cero / Tolerance adjust on zero..... <0,25% F.Escala

No linealidad / Non linearity..... <0.015 % F.E.  
 No repetibilidad / Non repeatability..... <0.015 % F.E.  
 Error combinado / Combined error ..... <0.03 % F.E.  
 Histéresis / Hysteresis..... <0.02 % F.E.  
 Fluencia en 30 minutos / Creep in 30 min..... <0.016 % F.E.  
 Fluencia en 4 horas / Creep in 4 hours..... <0.05 % F.E.

Efecto de la temp. sobre la sensibilidad / Temp. effect on sensibility..... <±0.0015 % / °C  
 Efecto de la temp. sobre la señal de cero / Temp. effect on zero..... <±0.0023 % / °C  
 Margen de temp. compensado / Compensated margin of temp. .... -10° y +40 °C

Resistencia de entrada / Input resistance ..... 700 ±10  
 Resistencia de salida / Output resistance..... 700 ±1  
 Resistencia de aislamiento....( V.Test =100V) / Insulation resistance..... >5.000 X 10<sup>6</sup>

Máxima carga de trabajo / Maximum work load..... 150 % F.E.  
 Limite de carga sin perdida de características / Load limit without lost of characteristic..... 200 % F.E.  
 Carga de rotura / Break load..... >300 % F.E.  
 Deformación maxima / Maximum deformation ..... <0,2 mm. F.E.

Cable / Cable..... Flexible 4x0,34mm<sup>2</sup>  
 Protección / Protection ..... IP 68

**Conexión 4 hilos / 4 Threads connection**

Excitación / Excitation + ..... Rojo / Red  
 Excitación / Excitation - ..... Negro / Black  
 Señal / Signal + ..... Verde / Green  
 Señal / Signal - ..... Blanco / White

**! Células de carga a compresión con insensibilidad a descentramiento de carga, diseñada en bajo perfil con elemento sensor a cortadura. Utilización en bascula puente**  
*Load cells compression with insensibility to uncentering load, designed in low profile with sensor element to cut. Use in scale bridge.*